

FUSION™ basin by WET®
max 12 Volt - max 0,26A (halogene)

13
FUSION™
basin by
WET®

Deutsch



FUSION™ von WET® für das Waschbecken
max 12 Volt - max 0,26A (halogen)

14
DEUTSCH
Waschbecken
FUSION™
von WET®

MONTIEREN SIE DEN TRANSFORMATOR NIE UNTER DER WASCHBECKEN
MONTIEREN SIE IHN IN EINEM GEEIGNETEN ABSTAND VON MIT DER SCHUTZART
IPX5, UM DEN HOCHSPANNUNGSKREIS VON DER WASCHBECKEN ZU TRENNEN
UND IN EINEM SICHERHEITSBABSTAND ZU HALTEN.
Halten Sie immer die landesspezifischen Sicherheitsvorschriften ein

Die Produktsicherheit kann nur garantiert werden, wenn die Installation gemäß diesen Anleitungen durchgeführt wird. Die Installation darf nur von qualifiziertem Personal (Elektriker und Installateur) durchgeführt werden und muss den landesspezifischen Sicherheitsvorschriften entsprechen. Es ist auch notwendig, diese Anleitungen für mögliche Konsultierungen in Zukunft aufzubewahren.

Eine beschädigtes Gerät bzw. Kabel darf nicht ausgetauscht werden. In diesem Fall muss die Leuchte entsorgt werden.

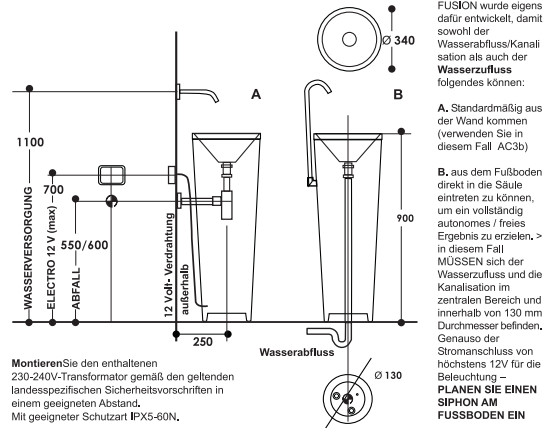
Verwenden Sie für alle LIGHT by WET® Leuchten eine Spannung von 12V - G4-20Watt (Maximum) >Für die RGB-Version müssen die enthaltenen LEDs verwendet werden.



Vergewissern Sie sich, dass die Installation von einem qualifizierten Elektriker durchgeführt wird



Vergewissern Sie sich, dass die Installation von einem qualifizierten Installateur durchgeführt wird



FUSION™ von WET® für das Waschbecken

15
DEUTSCH
Waschbecken
FUSION™
von WET®

4.1 PRE-INSTALLATION

4.1.1 Kabelschutz

Vergewissern Sie sich, dass die vom Fußboden kommenden Stromkabel eine Mindestschutzart von IPX5 für den Strahlwasserschutz und von 60 Newton für die physische Befestigung besitzen. Stellen Sie sicher, dass die elektrische Eingangsleitung **MAXIMAL 12 Volt Spannung** hat und allen anderen landesspezifischen Vorschriften entspricht.

4.1.2 Positioning of the wiring

12-Volt-Strom sollte aus dem Boden - innerhalb der 130 mm Durchmesser Bereich, der festen Boden-Beleuchtung - dass die vom Fußboden kommenden Stromkabel eine Mindestschutzart von IPX5, Die Verdrahtung sollte nicht mehr als in der Länge, in order NIEMALS in Kontakt kommen mit der Beleuchtung-Lampen, und so verhindern, dass die Verkabelung von Brennen.

4.1.3 Planen Sie immer einen EIN-/AUS-Wandschalter ein

LIGHT FUSION Leuchten für das Waschbecken müssen mit einem Wandschalter ausgeschaltet werden können. Der Wandschalter sollte den ganzen elektrischen Strom sowohl in der LED-RGB-Version als auch in der Halogenversion abschalten können. Die Halogenversion kann, wenn erforderlich, mit einem Wandschalterdimmer für den Dimmereffekt ausgerüstet werden. **Installieren Sie den Transformator NIE unter der waschbecken nie so, dass die direkte Berührung mit Personen möglich ist.**

4.2 INSTALLATION

4.2.1 LIGHT LT ist am Fußboden zu befestigen, damit Bewegungen vermieden werden, die Unfälle verursachen.

4.2.2 Spezifische Anleitungen

Halogenversion: Ein- und Ausschalten mit einem Wandschalter bzw. einem Wanddimmer, um die Lichtstärke zu regeln (fragen Sie Ihren Elektriker nach einem Wanddimmer).

Stellen Sie sicher, dass die FUSION Leuchte für das Waschbecken immer einen Strahlwasserschutz mit mindestens Schutzart IP66 an der Oberseite und den Seiten und IP44 auf der Unterseite hat, wenn sie installiert ist. LIGHT müssen auf einem trockenen Fußboden installiert werden.



Es lebe die Natur

Alle WET Produkte werden mit dem höchsten Umweltschutz entworfen und produziert. Wenn möglich, wird Recyclingmaterial verwendet. Für die Verpackung verwendet WET ausschließlich vollständig recycelbaren Karton.

LIGHT material Polyethylen

Die normalen Badewannen sind aus PMMA (Polymethylmethacrylat). LIGHT ist aus Polyethylen (PE). PE ist ganz anders als PMMA und hat vollkommen andere Eigenschaften. Daher ist es unbedingt notwendig, die folgenden Anleitungen zu lesen und zu befolgen:

PE hat eine „D/41-50-Shore-Härte“.

was im Vergleich zu allen anderen Kunststoffmaterialien einschließlich dem PMMA viel geringer ist, und aus diesem Grund wird LIGHT mit einer Oberflächen-GAUFRIERUNG fertigbearbeitet. Diese Beschichtung dient dazu, Kratzer zu vermeiden. LIGHT wurde kontrolliert und hat das Werk in perfektem Zustand verlassen. LIGHT ist in einer Packung verpackt, die sich für den Export eignet. Wir haben alles getan, um ein perfektes Produkt mit einem perfekten Schutz zu erzielen. Nach der Installation und während der normalen Verwendung wird LIGHT nicht zerkratzt, aber durch den niedrigen PE-Härtekoefizient kann LIGHT nicht gegen kleine Kratzer garantiert werden: weder wenn sie während der Verwendung auftreten, noch wenn sie beim Kauf vorhanden sind!

PE ist ein weiches Material

PE wird immer leicht verformbar sein, und wenn Sie in eine LIGHT Badewanne einsteigen, verformt sich der Boden leicht. Das ist normal und mit warmem Wasser noch offensichtlicher als mit kaltem Wasser. Denn LTT ist KEINE Duschwanne, in der man steht, sondern eine Badewanne, in die man sich hineinlegt und entspannt.

Bringen Sie PE NIE mit den folgenden Materialien in Berührung:

Dichlormethan, Fluor, Perchloroethylen, Trichlorethylen, Aceton, Benzin, Benzol, Ethylen, Ozon, Toluol. Bitte verwenden Sie für die normale Reinigung normales Wasser, auch ohne Seife. Nach der Reinigung kann ein weicher Lappen zum Trocknen verwendet werden. Verwenden Sie nie RAUE Lappen oder anderes, um Kratzer zu vermeiden.

Das PE ist zu 100% recycelbar, und nach seinem Lebenszyklus kann es zusammen mit leeren Flaschen entsorgt werden. In einigen Ländern muss es in kleine Teile zerlegt werden.

Die von PE ausgehaltene Höchsttemperatur liegt zwischen 40 und 45 °C

Es ist streng verboten, die Wanne mit höheren Wassertemperaturen zu füllen. Eine angenehme Temperatur, um ein Bad zu nehmen, liegt zwischen 38° und 42°C. Höhere Temperaturen können schwere Verbrennungen verursachen. Daher sind für ein angenehmes Bad die angegebenen Höchsttemperaturen absolut ausreichend.

Füllen Sie LIGHT NICHT zuerst mit heißem Wasser, um dann kaltes Wasser hinzuzufügen, sondern füllen Sie sie sofort mit gemischtem Wasser. Temperaturen über 60°C können das PE zerstören, und LIGHT ist nicht gegen die Verformungen durch zu hohe Temperaturen garantiert.

16
DEUTSCH
Material
POLYETHYLEN

