

FUSION™ basin by WET®
max 12 Volt - max 0,26A (halogene)

21
FUSION™
basin by
WET®

Dutch



22
DUTCH
FUSION™
wastafel
by WET®

FUSION™ wastafel by WET®
max 12 Volt - max 0,26A (halogene)

**MONTEER DE TRANSFORMATOR NOOIT ONDER DE WASTAFEL
MAAR MONTEER OP VEILIGE AFSTAND MET IPX5 AFSCHEMING TER BEVEILIGING
ZODAT HET HOGE VOLTAGE CIRCUIT
OP VEILIGE AFSTAND BLIJFT VAN DE WASTAFEL
volg ook steeds alle veiligheids-eisen van het land der installatie**

De veiligheid van dit product kan alleen gegarandeerd worden indien de installatie gebeurd volgens deze bijgesloten indicaties.
Installatie dient ten alle tijden te gebeuren door professionele en erkende installateurs, zowel electricien als loodgieter, en wel volgens de geldende veiligheids-eisen van het land der installatie. U dient deze instructies te bewaren voor eventueel toekomstig gebruik.

Een beschadigd apparaat of bedrading mag niet hersteld worden. In dat geval moet het volledige apparaat worden vernietigd.

**Alle LIGHT by WET® apparaten gebruiken 12Volt – G4 – 20Watt (maximaal)
Voor de RGB LED versies, gebruik uitsluitend de bijgesloten LED's**

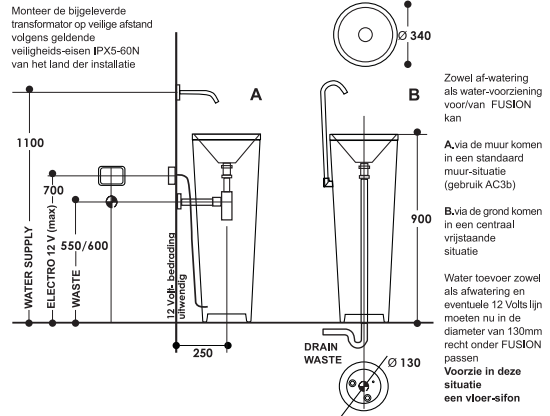


Installatie uitsluitend door professionele electricien



Installatie uitsluitend door professionele loodgieter

Monteer de bijgeleverde transformator op veilige afstand volgens geldende veiligheids-eisen IPX5-60N van het land der installatie



Zowel af-watering als water-voorziening voor/van FUSION kan

A.via de muur komen in een standaard muur-situatie (gebruik AC3b)

B.via de grond komen in een centraal vrijstaande situatie

Water toevoer zowel als afwatering en eventuele 12 Volt lijn moeten nu in de diameter van 130mm recht onder FUSION passen

Voorzie in deze situatie een vloer-sifon



FUSION™ wastafel by WET®

23
DUTCH
FUSION™
wastafel
by WET®

4.1 PRE-INSTALLATIE

4.1.1 Bescherming van de bedrading

De bedrading die uit de muur/grond komt moet een minimum bescherming hebben van IPX5 in waterdichtheid en 60N in trekbelasting / fysieke stabiliteit. Verzeker U van het feit dat het maximale voltage 12 Volt is, en respecteer alle geldende veiligheids-eisen van het land der installatie.

4.1.2 Positie van de bedrading

De 12 Volts-lijn komt uit de grond in de 130mm diameter onder de Fusion, waar de connectie gemaakt moet worden tussen de 12 Volts-lijn en de verlichtings-set.

4.1.3 Positie van de 12Volts transformator met AAN/UIT-schakelaar

De transformator moet worden ingebouwd in de muur, op veilige afstand van de wastafel en iedere andere watervoorziening, met deugdelijke IPX5 waterdichtheids-beveiliging, volgens alle geldende veiligheids-eisen van het land der installatie. **De transformator mag NOOIT onder de wastafel geplaatst worden of waar contact met de gebruiker mogelijk is.**

De electriciteitslijn die de transformator voedt moet uitschakelbaar zijn middels een muurschakelaar wanneer niet in gebruik en tijdens inspecties. Er kan hiervoor een DIMMER-schakelaar gebruikt worden indien gewenst.

4.2 INSTALLATIE

4.2.1 Aansluiting van de bedrading

Bevestig de fixatie-ring deugdelijk op de grond, zodat eens de Fusion compleet gemonteerd is geen onverwachte verplaatsingen mogelijk zijn. Bevestig de 12 Volts-lijn met de verlichtings-set en gebruik hiervoor de bijgesloten IPX5 connectie-buis. Zorg ten alle tijden dat de bedrading niet in contact kan komen met de lampjes, om brand of smelting te voorkomen.

4.2.2 Positie, beveiliging en algemene bevestiging

Verzeker U van het feit dat eens geïnstalleerd, de wastafel een waterdichtheids-coëfficiënt van IP66 heeft aan de bovenkant en zijanten, en IP44 voorwaterbetreft de onderkant.

4.2.3 LIGHT is geen speelgoed, kinderen moeten begeleid zijn



enjoy nature

24
ENGLISH
LIGHT
material
POLYETHYLEEN

Alle LIGHT by WET® producten zijn gemaakt in het volste respect voor de natuur. Uitsluitend recycleerbare materialen werden gebruikt. WET gebruikt in de packaging van haar producten uitsluitend recycleerbaar ongetint karton

LIGHT material PolyEthyleen



Traditionele badkuipen worden vervaardigd uit PMMA / Acryl. LIGHT werd vervaardigd uit PolyEthyleen (PE). PE verschilt enorm van PMMA, het heeft heel andere kenmerken en karakteristieken. Het is daarom beslist raadzaam deze extra indicaties even te lezen en te volgen.

PE heeft een hardheid van "D/41-50 shore"

Dit is beslist veel lager dan bij andere plastic-soorten inclusief PMMA, en het is dan ook om deze reden dat LIGHT een speciale oppervlakkige structuur vertoont. Deze structuur geeft een extra kras-bescherming aan het materiaal. Light werd grondig nagekeken op eventuele krasjes bij vertrek en werd verpakt eerst in een nylon zak daarna in een sterke kartonnen doos. Wij hebbe er echt alles aan gedaan om het product zo gaaf mogelijk bij U thuis te krijgen. Na installatie, en gedurende een normaal gebruik zal PE niet krassen, maar gezien de relatief lage hardheidscoëfficiënt kan LIGHT niet gegarandeerd worden tegen krassen, zelfs niet wanneer present bij aankoop. Kleine krasjes kunnen echter met een haardroger gerepareerd worden > blaas met de haardroger lichtjes over de zone waar krasjes zijn.

PE is een zacht materiaal

PE zal altijd licht vervormen wanneer men in een bad stapt. Dit is normaal en kan totaal geen kwaad. Wanneer het bed gevuld is met warm water zal deze vervorming zelfs toenemen. LTT is ook geen douche-bad, maar een lig/relax-bad. De zachtheid van het materiaal zal een extra comfort geven.

Niet gebruiken met

Dichloromethano, Fluorine, Perchloroethylene, Trichloroethylene, Acetone, Diesel, Benzol, Ethylene, Ozon, Toluol. Bij normaal gebruik kunt U PE gemakkelijk schoonhouden met normaal water, zelfs zonder zeep. Het verdient aanraden het oppervlak na schoonmaken af te drogen met een handdoek. Gebruik geen krassende materialen of harde sponsjes.

PE is 100% recycleerbaar

En kan na zijn levenscyclus bij de lege flessen. In sommige landen zal men eisen het produkt eerst in stukken te snijden.

Maximum temperatuur van PE is 40 à 45°C

Het is absoluut af te raden water met hogere temperaturen toe te laten. Een comfortabele badtemperatuur is tussen 38 à 42°C. Hogere temperaturen kunnen brandwonden veroorzaken. Vul het bad niet eerst met kokend water om het vervolgens met koud water aan te lengen, maar vul het met reeds gemixd water. Temperaturen van hoger dan 60°C kunnen PE definitief vervormen, en WET garandeerd zijn produkten niet tegen dit soort vervormingen.

