

FUSION™ bassin by WET®
max 12 Volt - max 0,26A (halogene)

9

FUSION™
bassin by
WET®

Français



10

Français

Lavabo
FUSION™
by WET®

Lavabo FUSION™ de WET®
12 Volt maxi - 0,26A maxi (halogène)

NE MONTEZ JAMAIS LE TRANSFORMATEUR SOUS LE LAVABO
MONTEZ-LE A UNE DISTANCE APPROPRIÉE AVEC LA BONNE PROTECTION IPX5
DE SORTE QUE LE CIRCUIT A HAUTE TENSION SOIT
A UNE DISTANCE DE SÉCURITÉ ET ÉLOIGNÉ DE LAVABO
Suivez toujours les normes de sécurité locales

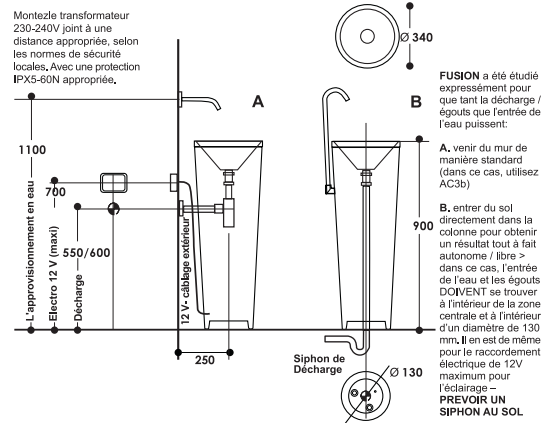
La sécurité du produit est assurée lorsque l'installation est exécutée en suivant les présentes instructions. L'installation ne doit être réalisée que par des techniciens qualifiés, électriciens et plombiers, selon les normes de sécurité locales. Il est également nécessaire de garder les présentes instructions pour pouvoir les consulter éventuellement à l'avenir.

Un dispositif ou un câble endommagé ne peut pas être remplacé. Dans ce cas, le dispositif d'éclairage devra être éliminé.

Tous les dispositifs LIGHT de WET® utilisent 12V - G4 - 20Watts (maximum) > Pour la version RGB, il faudra utiliser les DEL qui y sont compris.



Montez le transformateur 230-240V joint à une distance appropriée, selon les normes de sécurité locales. Avec une protection IPX5-60N appropriée.



FUSION a été étudié expressément pour que tant la décharge / égouts que l'entrée de l'eau puissent:

A, venir du mur de manière standard (dans ce cas, utilisez AC3b)

B, entrer du sol directement dans la colonne pour obtenir un résultat tout à fait autonome / libre > dans ce cas, l'entrée de l'eau et les égouts DOIVENT se trouver à l'intérieur de la zone centrale et à l'intérieur d'un diamètre de 130 mm. Il en est de même pour le raccordement électrique de 12V maximum pour l'éclairage –

PREVOIR UN SIPHON AU SOL



Lavabo FUSION™ de WET®

11

Français

Lavabo
FUSION™
by WET®

4.1 PRE-INSTALLATION

4.1.1 Protection des câbles

Assurez-vous que les câbles électriques venant du sol aient une protection minimum d'étanchéité de degré IPX5, et 60 Newton en termes de fixation physique. Assurez-vous que la ligne électrique en entrée ait une **tension MAXIMALE de 12 Volts**, et qu'elle soit conforme à toutes les autres normes locales en vigueur.

4.1.2 Positionnement du câble

La ligne électrique de 12V doit venir du sol, à l'intérieur 130mm de diamètre du éclairage fixe, à une distance de la zone appropriée et/ou de tout autre point d'eau, avec une protection IPX5 indiquée et conformément à toutes les normes locales en vigueur dans le pays d'installation. Le câblage ne doit pas dépasser la longueur afin de ne jamais entrer en contact avec les lumières et prévenir ainsi le câblage de la combustion.

4.1.3 Prévoyez toujours un interrupteur mural ON/OFF

Tous les appareils d'éclairage pour lavabo LIGHT FUSION doivent pouvoir être éteints par un interrupteur mural.

L'interrupteur mural doit couper le flux de courant électrique entier. La version halogène peut être équipée d'un interrupteur variateur de lumière mural pour régler l'intensité lorsque nécessaire. **JAMAIS positionné sous le lavabo ou de sorte à pouvoir entrer en contact direct avec les personnes.**

4.2 INSTALLATION

4.2.1 LIGHT LT pour FUSION doit être fixée au sol, de sorte à éviter des mouvements qui pourraient provoquer des accidents.

4.2.2 Instructions spécifiques

La version halogène peut être équipée d'un interrupteur variateur de lumière mural pour régler l'intensité lorsque nécessaire.

Assurez-vous que le dispositif FUSION pour lavabo/lave-mains ait toujours un degré d'étanchéité d'au moins IP66 sur la partie supérieure et sur celles latérales et d'IP44 sur la partie inférieure une fois que l'installation a été réalisée. LIGHT doit être placée sur un sol sec.



vive la nature

Tous les produits WET sont conçus et fabriqués dans le plus grand respect de la nature. Où possible, nous utilisons du matériel recyclage. Pour le packaging, nous n'utilisons pour WET que du carton entièrement recyclable

Les Matières Polyéthylène

Les baignoires normales sont réalisées en PMMA (polyméthylméthacrylate). LIGHT est réalisé en polyéthylène (PE). Le PE est tout à fait différent du PMMA et a des caractéristiques totalement différentes. Il est donc impérativement nécessaire de lire et de suivre les instructions suivantes:

Le PE a une dureté de "D/41-50 shore "

qui est bien inférieure par rapport à toutes les autres matières plastiques, y compris le PMMA et c'est pourquoi LIGHT est finie par un **GAUFRAGE** superficiel. Ce revêtement sert pour éviter les griffures. LIGHT a été contrôlée et a laissé notre usine en conditions parfaites. LIGHT est mise dans un emballage indiqué pour l'exportation. Nous avons tout fait pour obtenir un produit parfait, avec une protection parfaite. Après l'installation et pendant son utilisation normale, LIGHT ne se griffe pas, mais vu le coefficient bas de dureté du PE, elle peut ne pas être en tout cas garantie contre les petites griffures, ni lorsqu'elles apparaissent pendant l'utilisation, ni si présentes lors de l'achat!

Le PE est une matière douce

Le PE sera toujours légèrement déformable et lorsque vous entrez dans une baignoire LIGHT, le fond se déformera légèrement. C'est normal. Ceci sera encore plus évident avec l'eau chaude plutôt qu'avec l'eau froide. En effet, LTT N'EST pas une baignoire-douche dans laquelle se tenir debout, mais une baignoire dans laquelle se coucher et se détendre.

NE mettez jamais en contact le PE avec les produits suivants:

Dichlorométhane, fluor, perchloréthylène, trichloréthylène, acétone, essence, benzol, éthylène, ozone, toluène. Pour le nettoyage normal, vous êtes priés d'utiliser de l'eau normale, même sans savon. Après le nettoyage, vous pouvez utiliser un chiffon doux pour le séchage. N'utilisez jamais de chiffons rêches ou autre pour éviter les griffures.

Le PE est recyclable à 100% et après son cycle de vie, il peut être éliminé avec les bouteilles vides. Dans certains pays, il peut être même fait en petits morceaux.

La température maximale supportée par le PE est entre 40 et 45 °C



Il est impérativement interdit de remplir la baignoire avec de l'eau à des températures plus élevées. Une température agréable pour vous baigner est entre 38° et 42°C. Les températures supérieures peuvent provoquer des brûlures graves. Donc pour un bain agréable, les températures maximales indiquées sont tout à fait suffisantes.

NE remplissez PAS LIGHT d'abord avec de l'eau bouillante pour continuer ensuite avec de l'eau froide, mais remplissez-la tout de suite avec de l'eau déjà mélangée. Les températures supérieures à 60°C peuvent détruire le PE et LIGHT n'est pas garantie contre les déformations dues à des températures trop élevées.

12

Français

Les Matières
Polyéthylène

