

FUSION™ basin by WET®
350mA / 4,2 watt

1
FUSION™
basin by
WET®

Español



Lavamanos FUSION™ de WET®
350mA / 4,2 watt

2
ESPAÑOL
Lavamanos
FUSION™ de
WET®

**NUNCA MONTE EL TRANSFORMADOR DEBAJO DEL LAVAMANOS
INSTALO A UNA DISTANCIA ADECUADA Y CON UNA PROTECCION
ADAPTA IPX5 DE MANERA QUE EL CIRCUITO A ALTO VOLTAGE
ESTE A UNA DISTANCIA SEGURA Y LEJANA DEL LAVAMANOS
Seguir siempre las normas de seguridad locales**

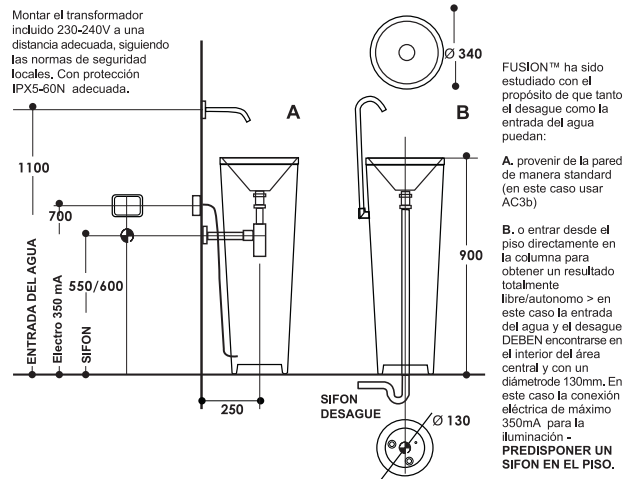
La seguridad del producto viene garantizada cuando la instalación viene efectuada siguiendo las siguientes instrucciones.
La instalación debe ser realizada exclusivamente por un técnico calificado, sea electricista que hidráulico y siguiendo las normas de seguridad locales. Es también necesario conservar las presentes instrucciones para poderlas consultar cada vez que se necesiten.

Cualquier dispositivo o cable que se dañe no podrá ser reemplazado. En este caso el particular dañado deberá ser destruido.

Todos los dispositivos/componentes eléctricos LIGHT de WET® utilizan 350mA / 4,2 watt (máximo).



Montar el transformador incluido 230-240V a una distancia adecuada, siguiendo las normas de seguridad locales, con protección IPX5-80N adecuada.



Lavamanos FUSION™ de WET®

3
ESPAÑOL
Lavamanos
FUSION™ de
WET®

4.1 PRE-INSTALACION

4.1.1 Protección de los cables

Asegurarse de que los cables eléctricos que provienen de la pared tengan una protección mínima de impermeabilidad de grado IPX5, y 60 Newton en términos de anclaje. Asegurarse igualmente de que la línea eléctrica de entrada tenga un **voltage MÁXIMO de 350mA**, y que sea conforme a las normas del país de instalación.

4.1.2 Modo de ubicar el cable

La corriente eléctrica debe provenir del piso - al interior del diámetro del área de anclaje de 130mm - usando el cable de conexión incluido de IPX5. La línea eléctrica debe provenir por debajo del lavamanos a una distancia adecuada, NUNCA en contacto con las luces y con una protección idónea de cada fuente de distribución eléctrica.

4.1.3 Prever siempre un interruptor de pared ON/OFF

para el lavamanos deben poder ser apagados con un interruptor de pared. El interruptor de pared debe interrumpir el flujo completo de la corriente.

El transformador no debe estar NUNCA ubicado debajo del lavamanos o en cualquier modo que pueda estar en contacto con las personas.

4.2 INSTALACION

4.2.1 LIGHT LT para FUSION debe estar fijada firmemente al piso, para evitar movimientos que causen accidentes.

Conecte los la línea de 350mA al set de iluminación usando el tubo de conexión que viene incluido IPX5, evitando que los cables no vengán en contacto con las lámparas de iluminación y así evitar que estas se quemen.

4.2.2 Instrucciones específicas

Asegurarse que el dispositivo LIGHT FUSION para el lavamanos tenga siempre un grado de impermeabilidad equivalente a al menos IP66 en la parte superior y laterales y de IP44 en las inferiores una vez sea efectuada la instalación, LIGHT FUSION para el lavamanos debe estar adecuadamente fijado a la pared en posición vertical.



vive la naturaleza

4
ESPAÑOL
Material
LIGHT
POLIETILENO

Todos los productos WET han sido diseñados y producidos manteniendo el más alto respeto por la naturaleza.

Donde ha sido posible se han utilizado materiales reciclables. Para los empaques, WET utiliza únicamente carton totalmente reciclable.

Material LIGHT Polietileno

Las tinhas de baño corrientes estan hechas de PMMA (polimetil metacrilato). LIGHT está hecha de PE polietileno. El PE tiene características completamente diferentes al PMMA. Por esto es necesario leer atentamente las siguientes instrucciones:

PE tiene una dureza par a "D/41-50 shore "

que es muy inferior respecto a todos los otros materiales plasticos, incluido el PMMA , y es por esta razón que a los productos LIGHT les viene dada una TEXTURA superficial de relieve. Este recubrimiento sirve para evitar los rasguños. LIGHT viene controlada y cuando sale de la fábrica está en perfectas condiciones.

LIGHT viene empacada tipo exportación. Hemos hecho todo para ofrecer un producto perfecto y con la más alta protección. Despues de la instalación y durante el uso diario LIGHT no resulta con rasguños o imperfecciones, pero dado el bajo coeficiente de dureza que tiene el PE, LIGHT no puede ser garantizada contra los rasguños pequeños que resultan del uso o que vienen desde la fábrica.

PE es un material blando

PE será siempre ligeramente deformable esto se nota en la tina LTT donde el fondo puede undirse ligeramente mientras un usuario adulto entra en ella. Esto es normal y será ahun más evidente con el agua caliente que con el agua fría. En efecto LTT NO es una tinaducha en la cual se pueda hacer la ducha parados, LTT es una tina de baño sobre la cual acostarse y relajarse.

NO ponga en contacto el PE con los siguientes materiales:

Diclorometano, flúor, percloroetileno, tricloroetileno, acetona, gasolina, benceno, etileno, ozono, tolueno. Para una limpieza diaria se pide de utilizar agua corriente incluso sin jabón. Despues de la limpieza se puede utilizar un trapo suave para secarlo. No use NUNCA trapos ásperos y duros para evitar las marcas de rasguños.

El PE es reciclable al 100% y despues de cumplir su ciclo de vida, puede ser eliminado junto con las botellas de plástico vacias. En algunos países tendrá que ser reducido a pedazos pequeños.



La temperatura máxima soportada por el PE está entre 40 y 45 °C

Está terminantemente prohibido llenar la tina con agua a temperaturas más elevadas. Una temperatura agradable para hacer un baño de tina está entre los 38° y 42°C, temperaturas superiores pueden llegar a causar quemaduras graves. Por lo tanto las temperaturas indicadas son absolutamente suficientes.

NUNCA llene LIGHT primero con agua hirviendo para despues agregar agua fría, llenela con el agua ya mezclada. La temperatura superior a 60°C pueden destruir el PE y LIGHT no cubre garantías contra las deformaciones causadas por este motivo

