

17

**LIGHT basin LTB™ by WET®**  
max 12 Volt - max 0,09A (halógena) - max 0,02A (LED)

LIGHT basin  
LTB™  
by WET®

Español



18

**LAVAMANOS LTB™ de WET®**  
max 12 Volt - max 0,09A (halógena) - max 0,02A (LED)

ESPAÑOL  
Lavamanos  
LIGHT  
LTB™ de  
WET®

**NUNCA MONTE EL TRANSFORMADOR DEBAJO DEL LAVAMANOS  
INSTALELO A UNA DISTANCIA ADECUADA Y CON UNA PROTECCION  
ADAPTA IPX5 DE MANERA QUE EL CIRCUITO A ALTO VOLTAGE  
ESTE A UNA DISTANCIA SEGURA Y LEJANA DEL LAVAMANOS  
Seguir siempre las normas de seguridad locales**

La seguridad del producto viene garantizada cuando la instalación viene efectuada siguiendo las siguientes instrucciones. La instalación debe ser realizada exclusivamente por un técnico calificado, sea electricista que hidráulico y siguiendo las normas de seguridad locales. Es también necesario conservar las presentes instrucciones para poderlas consultar cada vez que se necesiten.

Cualquier dispositivo o cable que se dañe no podrá ser reemplazado. En este caso el particular dañado deberá ser destruido.

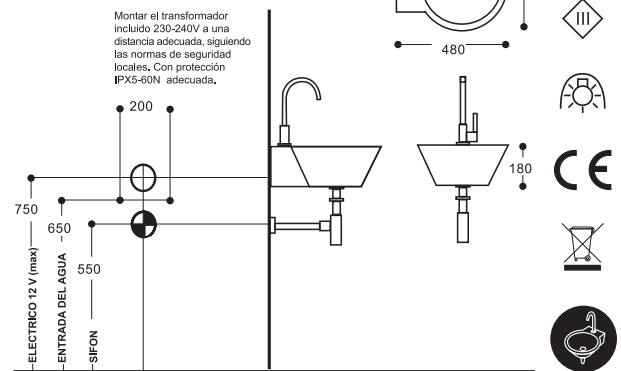
**Todos los dispositivos/componentes eléctricos LIGHT de WET® utilizan 12V - G4-20 Watt (máximo). Para la versión RGB se deben utilizar los LEDs incluidos.**



Asegúrese de que la instalación venga realizada por un técnico electricista calificado.



Asegúrese de que la instalación venga realizada por un técnico hidráulico calificado.



19

**Lavamanos LIGHT LTB™ de WET®**

ESPAÑOL

Lavamanos  
LIGHT  
LTB™ de  
WET®



Para fijar el porta-lámpara

El porta-lámpara LIGHT de WET® debe ser fijada en el orificio externo más pequeño (40 mm).

## 2.1 PRE-INSTALACION

### 2.1.1 Protección de los cables

Asegurarse de que los cables eléctricos que provienen de la pared tengan una protección mínima de impermeabilidad de grado IPX5 y 60 Newton en terminos de anclaje físico. Asegurarse de que la línea eléctrica de entrada tenga un **voltage MAXIMO de 12 Volt** y de siga las normas vigentes del país de instalación.

### 2.1.2 Ubicación de los cables

La corriente eléctrica de 12 Volt debe provenir desde la pared de la línea central a 750 mm de altura, donde la caja de conexión pueda dejar espacio entre la línea mencionada de 12 Volt y los cables que provienen del lavamanos LTB. **El transformador no debe estar NUNCA ubicado debajo del lavamanos o en cualquier modo que pueda estar en contacto con las personas.**

### 2.1.3 Prever siempre un interruptor de pared ON/OFF

Todos los dispositivos de iluminación LIGHT LTB para el lavamanos deben poder ser apagados con un interruptor de pared.

El interruptor de pared debe interrumpir el flujo completo de la corriente ya sea en la versión LED RGB que en la versión halógena. La versión halógena puede ser dotada de un interruptor "dimer" de pared para regular la intensidad cuando sea requerido.

## 2.2 INSTALACION

### 2.2.1 Modo de fijar los cables

Conectar la línea eléctrica de 12V al dispositivo en el interior de la caja de conexión.

### 2.2.2 Instrucciones específicas

**Versión LED-RGB:** De encender y apagar con el interruptor de pared. Es posible efectuar otras funciones con el control remoto.

**Versión halógena:** De encender y apagar con el interruptor a pared o con el "dimer" de pared para regular la intensidad (para la versión "dimer" preguntar al electricista de confianza)

Asegurarse que el dispositivo LIGHT LTB para el lavamanos tenga siempre un grado de impermeabilidad equivalente a al menos IP66 en la parte superior y laterales y de IP44 en las inferiores una vez sea efectuada la instalación. LIGHT LTB para el lavamanos debe estar adecuadamente fijado a la pared en posición vertical.



vive la naturaleza

20

ESPAÑOL

Material  
LIGHT  
POLIETILENO

Todos los productos WET han sido diseñados y producidos manteniendo el más alto respeto por la naturaleza. Donde ha sido posible se han utilizado materiales reciclables. Para los empaques, WET utiliza unicamente carton totalmente reciclable.

## Material LIGHT Polietileno

Las tinas de baño corrientes estan hechas de PMMA (polimetil metacrilato). LIGHT está hecha de PE polietileno. El PE tiene características completamente diferentes al PMMA. Por esto es necesario leer atentamente las siguientes instrucciones:

### PE tiene una dureza par a "D/41-50 shore "

que es muy inferior respecto a todos los otros materiales plásticos, incluido el PMMA , y es por esta razón que a los productos LIGHT les viene dada una TEXTURA superficial de relieve. Este recubrimiento sirve para evitar los rasguños. LIGHT viene controlada y cuando sale de la fábrica está en perfectas condiciones.

LIGHT viene empacada tipo exportación. Hemos hecho todo para ofrecer un producto perfecto y con la más alta protección. Despues de la instalación y durante el uso diario LIGHT no resulta con rasguños o imperfecciones, pero dado el bajo coeficiente de dureza que tiene el PE, LIGHT no puede ser garantizada contra los rasguños pequeños que resultan del uso o que vienen desde la fábrica.

### PE es un material blando

PE será siempre ligeramente deformable esto se nota en la tina LTT donde el fondo puede undirse ligeramente mientras un usuario adulto entra en ella. Esto es normal y será aun más evidente con el agua caliente que con el agua fría. En efecto LTT NO es una tina-ducha en la cual se pueda hacer la ducha parados, LTT es una tina de baño sobre la cual acostarse y relajarse.

### NO ponga en contacto el PE con los siguientes materiales:

Diclorometano, flúor, percloroetileno, tricloroetileno, acetona, gasolina, benceno, etileno, ozono, tolueno. Para una limpieza diaria se pide de utilizar agua corriente incluso sin jabón. Despues de la limpieza se puede utilizar un trapo suave para secarlo. No use NUNCA trapos ásperos y duros para evitar las marcas de rasguños.

El PE es reciclable al 100% y despues de cumplir su ciclo de vida, puede ser eliminado junto con las botellas de plástico vacías. En algunos países tendrá que ser reducido a pedazos pequeños.



### La temperatura máxima soportada por el PE está entre 40 y 45 °C

Está terminantemente prohibido llenar la tina con agua a temperaturas más elevadas. Una temperatura agradable para hacer un baño de tina está entre los 38° y 42°C. temperaturas superiores pueden llegar a causar quemaduras graves. Por lo tanto las temperaturas indicadas son absolutamente suficientes.

NUNCA llene LIGHT primero con agua hirviendo para despues agregar agua fría, llene la con el agua ya mezclada. La temperatura superior a 60°C pueden destruir el PE y LIGHT no cubre garantías contra las deformaciones causadas por este motivo