

5**LIGHT basin LTB™ by WET®**
max 12 Volt - max 0,09A (halogene) - max 0,02A (LED)LIGHT basin
LTB™
by WET®**Italiano****6****LAVABO LTB™ by WET®**
max 12 Volt - max 0,09A (alogeno) - max 0,02A (LED)

ITALIANO

Lavabo
LIGHT
LTB™ by
WET®

NON MONTARE MAI IL TRASFORMATORE SOTTO IL LAVABO
MONTARE AD UNA DISTANZA ADEGUATA CON PROTEZIONE ADATTA
IPX5 IN MODO CHE IL CIRCUITO AD ALTO VOLTAGGIO
SIA A DISTANZA DI SICUREZZA E LONTANO DAL LAVABO
Seguire sempre le norme di sicurezza locali

La sicurezza del prodotto viene garantita quando l'installazione viene eseguita seguendo le presenti istruzioni.
 L'installazione deve essere fatta esclusivamente da tecnici qualificati, sia elettricisti che idraulici e secondo le norme di sicurezza locali. E' inoltre necessario conservare le presenti istruzioni per poterle eventualmente consultare in futuro.

Un dispositivo o cavo danneggiato non può essere sostituito. In questo caso il dispositivo illuminante dovrà essere distrutto.

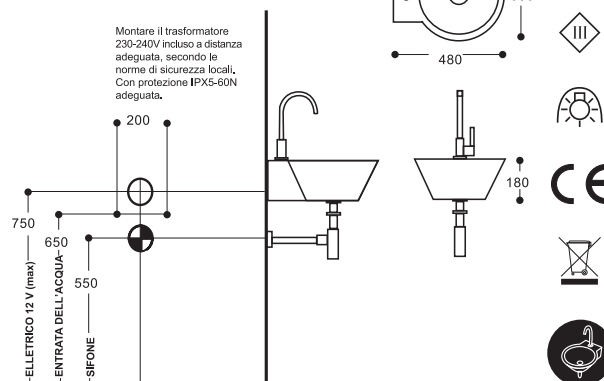
Tutti i dispositivi LIGHT di WET® utilizzano 12V - G4 - 20Watt (massimo) Per la versione RGB si devono utilizzare usare i LED inclusi



Assicurarsi che l'installazione venga eseguita da un elettricista qualificato



Assicurarsi che l'installazione venga eseguita da un idraulico qualificato

**7****LIGHT Lavabo LTB™ by WET®**

ITALIANO

Lavabo
LIGHT
LTB™ by
WET®

Fissaggio portalampada

Il portalampada per LIGHT di WET® deve essere fissato nel foro esterno/più piccolo (40 mm).

2.1 PRE-INSTALLAZIONE**2.1.1 Protezione dei cavi**

Assicurarsi che i cavi elettrici che provengono dalla parete abbiano una protezione minima di impermeabilità di grado IPX5, e 60 Newton in termini di fissaggio fisico. Accertarsi che la linea elettrica in ingresso abbia un **voltaggio MASSIMO 12 Volt**, e che sia conforme a tutte le altre norme locali vigenti.

2.1.2 Posizionamento del cavo

La corrente elettrica deve provenire dalla parete a una distanza adeguata e con un'adeguata protezione da ogni fonte di erogazione idrica. Prevedere una scatola di connessione a muro, in grado di contenere il trasformatore (dimensioni del trasformatore WET: 35x120x20mm). La linea elettrica a 12V deve provenire da sotto il lavabo (a un'altezza di circa 750 mm), dove deve essere prevista una seconda scatola di connessione a muro per ospitare la connessione tra il gruppo di illuminazione e la linea a basso voltaggio. **Il trasformatore non può essere MAI posizionato sotto il lavandino o in modo che possa venire a contatto diretto con persone.**

2.1.3 Prevedere sempre un interruttore a parete ON/OFF

Tutti i dispositivi di illuminazione LIGHT LTB per lavabo/lavandino devono poter essere spenti con un interruttore a parete.

L'interruttore a parete deve interrompere l'intero flusso di corrente sia nella versione LED-RGB che in quella alogena. La versione alogena può essere dotata di un interruttore variabile a parete per regolare l'intensità se necessario.

2.2 INSTALLAZIONE**2.2.1 Fissaggio cavi**

Collegare la linea elettrica 12V al dispositivo LTB all'interno della scatola di connessione

2.2.2 Istruzioni specifiche

Versione LED-RGB: accensione e spegnimento con interruttore a parete. E' possibile effettuare ulteriori regolazioni con il telecomando.

Versione alogena: accensione e spegnimento con interruttore a parete o con variatore a parete per regolare l'intensità (per il variatore a parete chiedere al proprio elettricista).

Accertarsi che il dispositivo LIGHT LTB per lavabo/lavandino abbia sempre un grado di impermeabilità pari ad almeno IP66 sulla parte superiore e su quelle laterali e pari a IP44 sulla parte inferiore una volta effettuata l'installazione. LIGHT LTB per lavabo/lavandino deve essere adeguatamente fissato a parete in posizione verticale.

**8**

ITALIANO

Materiale
LIGHT
POLETILENE**viva la natura**

Tutti i prodotti WET sono progettati e prodotti nel più alto rispetto per la natura. Ove possibile vengono utilizzati materiali riciclabili. Per il packaging, WET utilizza unicamente cartone totalmente riciclabile

Materiale LIGHT Polietilene

Le normali vasche da bagno sono fatte di PMMA (polimetilmetacrilato). LIGHT è fatta di polietilene (PE). Il PE è totalmente diverso dal PMMA ed ha caratteristiche completamente differenti. E' pertanto strettamente necessario leggere e seguire le seguenti istruzioni:

PE ha una durezza pari a "D/41-50 shore"

che è molto inferiore rispetto a tutte le altre materie plastiche, compreso il PMMA ed è per questo che LIGHT viene rifinito con una GOFFRATURA superficiale. Questo rivestimento serve ad evitare i graffi. LIGHT è stata controllata e ha lasciato lo stabilimento in condizioni perfette. LIGHT è imballata in un packaging adatto all'esportazione. Abbiamo fatto di tutto per ottenere un prodotto perfetto, con una protezione perfetta. Dopo l'installazione e durante il normale utilizzo, LIGHT non si graffia, ma dato il basso coefficiente di durezza del PE, LIGHT può comunque non essere garantito contro piccoli graffi, né quando compaiono durante l'utilizzo, né se presenti all'acquisto!

PE è un materiale morbido

PE sarà sempre leggermente deformabile e quando entrate in una vasca LIGHT, il fondo si deformerà leggermente. Questo è normale e sarà ancora più evidente con l'acqua calda che con quella fredda. In effetti LTT NON è una vasca-doccia in cui stare in piedi, ma una vasca da bagno in cui sdraiarsi e rilassarsi.

NON mettere mai a contatto PE con i materiali che seguono:

Diclorometano, fluoro, percloroetilene, tricloroetilene, acetone, benzina, benzolo, etilene, ozono, toluene. Per la normale pulizia si prega di utilizzare acqua normale, anche senza sapone. Dopo la pulizia si può utilizzare uno straccio morbido per l'asciugatura. Non usare MAI stracci ruvidi o altro per evitare i graffi.

Il PE è riciclabile al 100% e dopo il suo ciclo vitale, può essere smaltito insieme alle bottiglie vuote. In alcuni paesi deve essere ridotto in piccoli pezzi.

La temperatura massima sopportata dal PE è tra 40 e 45 °C

È severamente vietato riempire la vasca con acqua a temperature più alte. Una temperatura piacevole per fare il bagno è tra i 38° e i 42°C. Temperature superiori possono causare ustioni gravi. Pertanto per un bagno gradevole le temperature massime indicate sono assolutamente sufficienti.

NON riempire LIGHT prima con acqua bollente per poi aggiungere acqua fredda, ma riempire subito con acqua già miscelata. Le temperature superiori a 60°C possono distruggere il PE e LIGHT non è garantita contro le deformazioni dovute a temperature troppo elevate.

