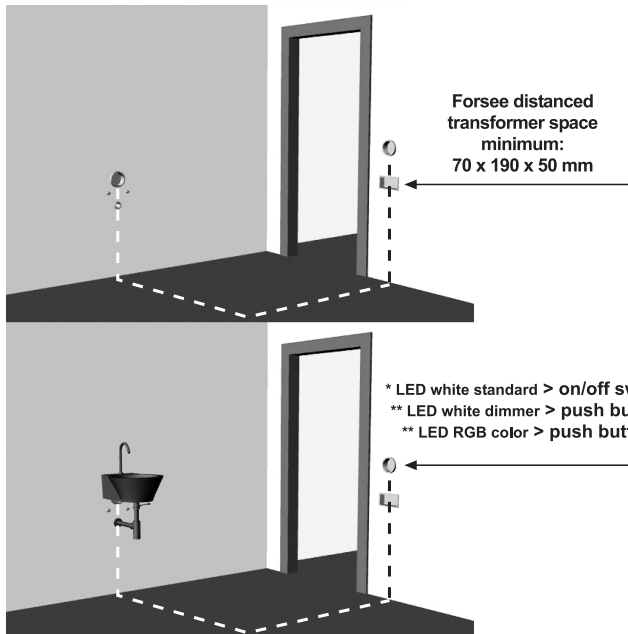


LIGHT basin LTB™ by WET®
LED / 4,2 Watt / 350 mA

1
LIGHT basin
LTB™
by WET®

Deutsch



LIGHT LTB™ von WET® für das Waschbecken
LED / 4,2 Watt / 350 mA

2
DEUTSCH
Waschbecken
LIGHT
LTB™
von WET®

MONTIEREN SIE DEN TRANSFORMATOR NIE UNTER DER WASCHBECKEN
MONTIEREN SIE IHN IN EINEM GEEIGNETEN ABSTAND DAVON MIT DER SCHUTZART IPX5, UM DEN HOCHSPANNUNGSKREIS VON DER WASCHBECKEN ZU TRENNEN UND IN EINEM SICHERHEITABSTAND ZU HALTEN.
Halten Sie immer die landesspezifischen Sicherheitsvorschriften ein

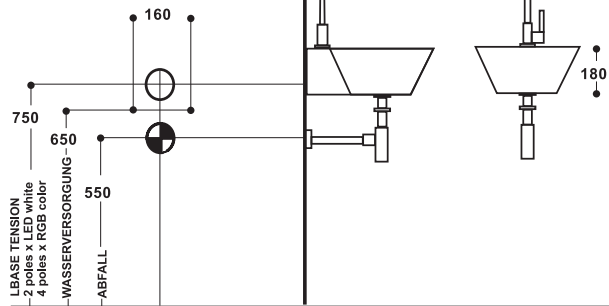
Die Produktsicherheit kann nur garantiert werden, wenn die Installation gemäß diesen Anleitungen durchgeführt wird. Die Installation darf nur von qualifiziertem Personal (Elektriker und Installateur) durchgeführt werden und muss den landesspezifischen Sicherheitsvorschriften entsprechen. Es ist auch notwendig, diese Anleitungen für mögliche Konsultierungen in Zukunft aufzubewahren.

Eine beschädigtes Gerät bzw. Kabel darf nicht ausgetauscht werden. In diesem Fall muss die Leuchte entsorgt werden.

Verwenden Sie für alle LIGHT by WET® Leuchten eine Spannung von 12V -G4 -20Watt (Maximum) >Für die RGB-Version müssen die enthaltenen LEDs verwendet werden.



Montieren Sie den enthaltenen 230-240V-Transformator gemäß den geltenden landesspezifischen Sicherheitsvorschriften in einem geeigneten Abstand. Mit geeigneter Schutzart IPX5-60N.



LAVABO LTB™ de WET® für das Waschbecken DEUTSCH



Befestigung der Lampenfassung

Die Lampenfassung für LIGHT by WET® muss im kleineren Außenloch (40 mm) befestigt werden.

Waschbecken
LIGHT
LTB™
von WET®

2.1 VORINSTALLATION

2.1.1 Kabelschutz

Vergewissern Sie sich, dass die vom Fußboden kommenden Stromkabel eine Mindestschutzart von IPX5 für den Strahlwasserschutz und von 60 Newton für die physische Befestigung besitzen. Stellen Sie sicher, dass die elektrische Eingangsleitung **MAXIMAL 350mA / low voltage** Spannung hat und allen anderen landesspezifischen Vorschriften entspricht.

2.1.2 Positionierung der Leitung

Die Stromleitung sollte in einem geeigneten Abstand aus der Wand kommen und einen entsprechenden Schutz gegen jede Wasserabgabequelle haben. WET empfiehlt, die Leuchte hinter dem Spiegel in circa 180 cm Höhe zu positionieren.

Planen Sie einen Wandanschlusskasten ein, der den Transformator gut aufnehmen kann. (Der WET-Transformator misst 35x120x20mm) Die sekundäre (Nieder-) Spannungsleitung sollte von dort bis unter das Waschbecken (in circa 750mm Höhe) geführt werden, wo ein weiterer Wandanschlusskasten vorgesehen werden sollte, um den Anschluss zwischen dem Beleuchtungssatz und der Niederspannungsleitung aufzunehmen. Der Anschluss zwischen den zwei Kästen sollte von den Landesvorschriften genehmigt sein (wie zum Beispiel eine Rohrleitung in der Wand).

2.1.3 Planen Sie immer einen EIN-/AUS-Wandschalter ein

Alle LIGHT LTB Leuchten für das Waschbecken müssen mit einem Wandschalter ausgeschaltet werden können. Der Wandschalter muss den ganzen elektrischen Strom sowohl in der LED-RGB-Version als auch in der Halogenversion abschalten können. Die Halogenversion kann bei Bedarf mit einem Wandschalterdimmer ausgestattet werden, um die Lichtstärke zu regeln. **Installieren Sie den Transformator NIE unter der waschbecken nie so, dass die direkte Berührung mit Personen möglich ist.**

2.2 INSTALLATION

2.2.1 Kabelbefestigung

Schließen Sie die Stromleitung an das LTB Gerät im Anschlusskasten an.

2.2.2 Spezifische Anleitungen

LED-RGB-Version:

Gedrückt halten, bis die gewünschte Farbe erreicht wird / 30 Sekunden gedrückt halten, für die automatische Farb-Zyklus.

Stellen Sie sicher, dass die LIGHT LTB Leuchte für das Waschbecken immer einen Strahlwasserschutz mit mindestens Schutzart IP66 an der Oberseite und den Seiten und IP44 auf der Unterseite hat, wenn sie installiert ist. Die LIGHT LTB Leuchte für das Waschbecken muss in senkrechter Position fest an der Wand befestigt werden.



Es lebe die Natur

Alle WET Produkte werden mit dem höchsten Umweltschutz entworfen und produziert. Wenn möglich, wird Recyclingmaterial verwendet. Für die Verpackung verwendet WET ausschließlich vollständig recycelbaren Karton.

LIGHT material Polyethylen

Die normalen Badewannen sind aus PMMA (Polymethylmethacrylat). LIGHT ist aus Polyethylen (PE). PE ist ganz anders als PMMA und hat vollkommen andere Eigenschaften. Daher ist es unbedingt notwendig, die folgenden Anleitungen zu lesen und zu befolgen:

PE hat eine „D/41-50-Shore-Härte“.

was im Vergleich zu allen anderen Kunststoffmaterialien einschließlich dem PMMA viel geringer ist, und aus diesem Grund wird LIGHT mit einer Oberflächen-GAUFRIERUNG fertigbearbeitet. Diese Beschichtung dient dazu, Kratzer zu vermeiden. LIGHT wurde kontrolliert und hat das Werk in perfektem Zustand verlassen. LIGHT ist in einer Packung verpackt, die sich für den Export eignet. Wir haben alles getan, um ein perfektes Produkt mit einem perfekten Schutz zu erzielen. Nach der Installation und während der normalen Verwendung wird LIGHT nicht zerkratzt, aber durch den niedrigen PE-Härteeffizient kann LIGHT nicht gegen kleine Kratzer garantiert werden: weder wenn sie während der Verwendung auftreten, noch wenn sie beim Kauf vorhanden sind!

PE ist ein weiches Material

PE wird immer leicht verformbar sein, und wenn Sie in eine LIGHT Badewanne einsteigen, verformt sich der Boden leicht. Das ist normal und mit warmem Wasser noch offensichtlicher als mit kaltem Wasser. Denn LTT ist KEINE Duschwanne, in der man steht, sondern eine Badewanne, in die man sich hineinlegt und entspannt.

Bringen Sie PE NIE mit den folgenden Materialien in Berührung:

Dichlormethan, Fluor, Perchloroethylen, Trichloroethylen, Aceton, Benzin, Benzol, Ethylen, Ozon, Toluol. Bitte verwenden Sie für die normale Reinigung normales Wasser, auch ohne Seife. Nach der Reinigung kann ein weicher Lappen zum Trocknen verwendet werden. Verwenden Sie nie RAUE Lappen oder anderes, um Kratzer zu vermeiden.

Das PE ist zu 100% recycelbar, und nach seinem Lebenszyklus kann es zusammen mit leeren Flaschen entsorgt werden. In einigen Ländern muss es in kleine Teile zerlegt werden.

Die von PE ausgehaltene Höchsttemperatur liegt zwischen 40 und 45 °C

Es ist streng verboten, die Wanne mit höheren Wassertemperaturen zu füllen. Eine angenehme Temperatur, um ein Bad zu nehmen, liegt zwischen 38° und 42°C. Höhere Temperaturen können schwere Verbrennungen verursachen. Daher sind für ein angenehmes Bad die angegebenen Höchsttemperaturen absolut ausreichend.

Füllen Sie LIGHT NICHT zuerst mit heißem Wasser, um dann kaltes Wasser hinzuzufügen, sondern füllen Sie sie sofort mit gemischtem Wasser. Temperaturen über 60°C können das PE zerstören, und LIGHT ist nicht gegen die Verformungen durch zu hohe Temperaturen garantiert.

4
DEUTSCH
Material
POLYETHYLEN

