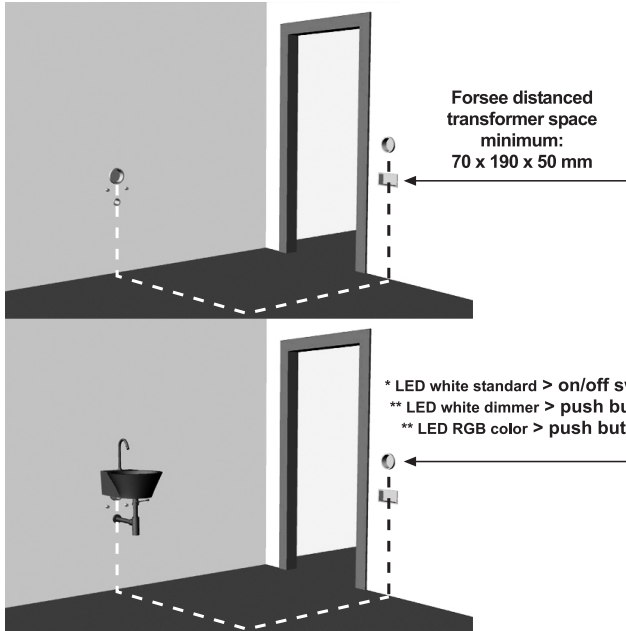


LIGHT basin LTB™ by WET® LED / 4,2 Watt / 350 mA

1
LIGHT basin
LTB™
by WET®

Dutch



Forsee distanced
transformer space
minimum:
70 x 190 x 50 mm

* LED white standard > on/off switch
** LED white dimmer > push button
** LED RGB color > push button

LIGHT wastafel LTB™ by WET® LED / 4,2 Watt / 350 mA

2
DUTCH

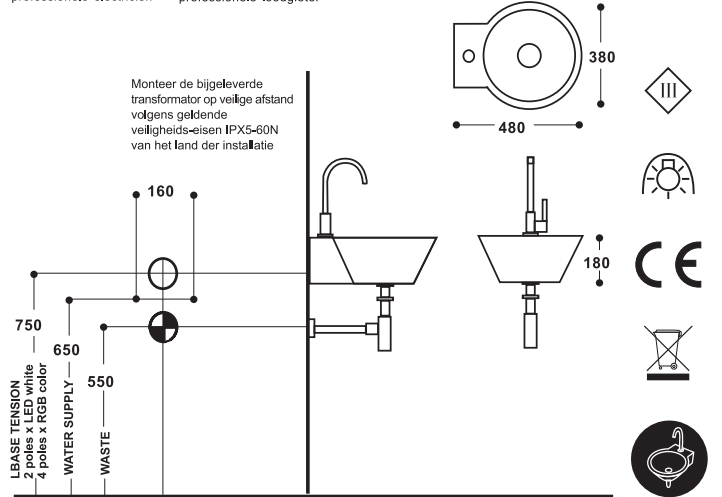
LIGHT
wastafel
LTB™
by WET®

**MONTEER DE TRANSFORMATOR NOOIT ONDER HET WASTAFEL
MAAR MONTEER OP VEILIGE AFSTAND MET IPX5 AFSCHEMING TER BEVEILIGING
ZODAT HET HOGE VOLTAGE CIRCUIT
OP VEILIGE AFSTAND BLIJFT VAN HET WASTAFEL
volg ook steeds alle veiligheids-eisen van het land der installatie**

De veiligheid van dit product kan alleen gegarandeerd worden indien de installatie gebeurt volgens deze bijgesloten indicaties. Installatie dient ten alle tijden te gebeuren door professionele en erkende installateurs, zowel electricien als loodgieter, en wel volgens de geldende veiligheids-eisen van het land der installatie. U dient deze instructies te bewaren voor eventueel toekomstig gebruik.

Een beschadigd apparaat of bedrading mag niet hersteld worden. In dat geval moet het volledige apparaat worden vernietigd.

**Alle LIGHT by WET® apparaten gebruiken LED 350 mA (maximaal)
Voor de RGB LED versies, gebruik uitsluitend de bijgesloten LED's**



LIGHT wastafel LTB™ by WET®

3
DUTCH

LIGHT
wastafel
LTB™
by WET®



Bevestiging Lamphouder

De lamphouder van LIGHT by WET® moet bevestigd worden in het buitenste/kleinste (40 mm) gat.

2.1 PRE-INSTALLATIE

2.1.1 Bescherming van de bedrading

De bedrading die uit de muur komt moet een minimum bescherming hebben van IPX5 in waterdichtheid en 60N in trekbelasting / fysieke stabiliteit. Verzeker U van het feit dat het maximale voltage 350 mA is, en respecteer alle geldende veiligheids-eisen van het land der installatie.

2.1.2 Positie van de bedrading

De lijn komt uit de muur op ca 750mm hoogte in de centrum-lijn van de wastafel, waar een muur-does is ingebracht waar de connectie gemaakt kan worden tussen en de verlichtings-set.

2.1.3 Positie van de transformator met AAN/UIT-schakelaar

De transformator moet worden ingebouwd in de muur, op veilige afstand van de wastafel en iedere andere watervoorziening, met deugdelijke IPX5 waterdichtheids-beveiliging, volgens alle geldende veiligheids-eisen van het land der installatie. **De transformator mag NOOIT onder de wastafel geplaatst worden of waar contact met de gebruiker mogelijk is.**

De elektriciteitslijn die de transformator voedt moet uitschakelbaar zijn middelen een muurschakelaar wanneer niet in gebruik en tijdens inspecties. Bij de halogeen-versie kan hiervoor een DIMMER-schakelaar gebruikt worden indien gewenst.

2.2 INSTALLATIE

2.2.1 Aansluiting van de bedrading

Sluit de uit de muur komende lijn/bedrading aan met de verlichtings-set in de muur-does zodat een waterdichtheids-factor van tenminste IPX5 bestaat en een fysieke trekbelasting van 60N (=ca. 6 kg)

2.2.2 Positie, beveiliging en algemene bevestiging

Verzeker U van het feit dat eens geïnstalleerd, de wastafel een waterdichtheids-coëfficiënt van IP66 heeft aan de bovenkant en zijanten, en IP44 voor/watbetrof de onderkant. De wastafel moet deugdelijk bevestigd worden aan de muur zodat geen onverwachte verplaatsingen mogelijk zijn.

2.2.3 LIGHT is geen speelgoed, kinderen moeten begeleid zijn

2.2.4 Specifieke instructies RGB/LED

Gebruik de muurschakelaar om de verlichtings-set aan en uit te schakelen, voor verder gebruik kan men de afstandsbediening gebruiken. Ingedrukt houden totdat de gewenste kleur is bereikt / 30 seconden ingedrukt houden voor de automatische kleur cyclus.



enjoy nature

4

DUTCH

LIGHT wastafel
LTB™
by WET®

Alle LIGHT by WET® producten zijn gemaakt in het volste respect voor de natuur. Uitsluitend recycleerbare materialen werden gebruikt. WET gebruikt in de packaging van haar producten uitsluitend recycleerbaar ongetint karton

LIGHT material PolyEthyleen



Traditionele badkuipen worden vervaardigd uit PMMA / Acryl. LIGHT werd vervaardigd uit PolyEthyleen (PE). PE verschilt enorm van PMMA, het heeft heel andere kenmerken en karakteristieken. Het is daarom beslist raadzaam deze extra indicaties even te lezen en te volgen.

PE heeft een hardheid van "D/41-50 shore"

Dit is beslist veel lager dan bij andere plastic-soorten inclusief PMMA, en het is dan ook om deze reden dat LIGHT een speciale oppervlakkige structuur vertoont. Deze structuur geeft een extra kras-bescherming aan het materiaal. Light werd grondig nagekeken op eventuele krasjes bij vertrek en werd verpakt eerst in een nylon zak daarna in een sterke kartonnen doos. Wij hebbe er echt alles aan gedaan om het produkt zo gaaf mogelijk bij U thuis te krijgen. Na installatie, en gedurende een normaal gebruik zal PE niet krassen, maar gezien de relatief lage hardheidscoëfficiënt kan LIGHT niet gegarandeerd worden tegen krassen, zelfs niet wanneer present bij aankoop. Kleine krasjes kunnen echter met een haardroger gerepareerd worden > blaas met de haardroger lichtjes over de zone waar krasjes zijn.

PE is een zacht materiaal

PE zal altijd licht vervormen wanneer men in een bad stapt. Dit is normaal en kan totaal geen kwaad. Wanneer het bed gevuld is met warm water zal deze vervorming zelfs toenemen. LTT is ook geen douche-bad, maar een lig/relax-bad. De zachtheid van het materiaal zal een extra comfort geven.

Niet gebruiken met

Dichloromethano, Fluorine, Perchloroethylene, Trichloroethylene, Acetone, Diesel, Benzol, Ethylene, Ozon, Toluol. Bij normaal gebruik kunt U PE gemakkelijk schoonhouden met normaal water, zelfs zonder zeep. Het verdient aanraden het oppervlak na schoonmaken af te drogen met een handdoek. Gebruik geen krassende materialen of harde sponsjes.

PE is 100% recycleerbaar

En kan na zijn levenscyclus bij de lege flessen. In sommige landen zal men eisen het produkt eerst in stukken te snijden.

Maximum temperatuur van PE is 40 à 45°C

Het is absoluut af te raden water met hogere temperaturen toe te laten. Een comfortabele badtemperatuur is tussen 38 à 42°C. Hogere temperaturen kunnen brandwonden veroorzaken. Vul het bad niet eerst met kokend water om het vervolgens met koud water aan te lengen, maar vul het met reeds gemixt water. Temperaturen van hoger dan 60°C kunnen PE definitief vervormen, en WET garandeerd zijn producten niet tegen dit soort vervormingen.

