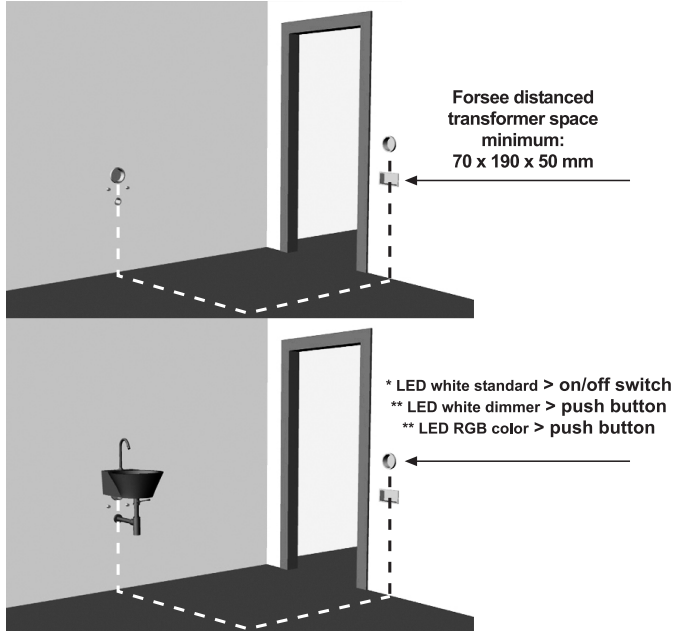


LIGHT basin LTB™ by WET® LED / 4,2 Watt / 350 mA

1
LIGHT basin
LTB™
by WET®

Français



LAVABO LTB™ de WET® LED / 4,2 Watt / 350 mA

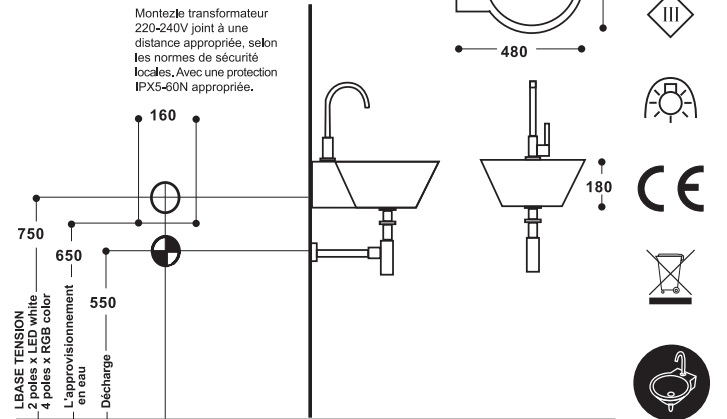
2
Français

Lavabo
LIGHT
LTB™
by WET®

NE MONTEZ JAMAIS LE TRANSFORMATEUR SOUS LE LAVABO
MONTEZ-LE A UNE DISTANCE APPROPRIEE AVEC LA BONNE PROTECTION IPX5
DE SORTE QUE LE CIRCUIT A HAUTE TENSION SOIT
A UNE DISTANCE DE SECURITE ET ELOIGNE DE LAVABO
Suivez toujours les normes de sécurité locales

La sécurité du produit est assurée lorsque l'installation est exécutée en suivant les présentes instructions.
L'installation ne doit être réalisée que par des techniciens qualifiés, électriciens et plombiers, selon les normes de sécurité locales. Il est également nécessaire de garder les présentes instructions pour pouvoir les consulter éventuellement à l'avenir.

Un dispositif ou un câble endommagé ne peut pas être remplacé. Dans ce cas, le dispositif d'éclairage devra être éliminé.



LAVABO LTB™ de WET®

3

Français



Fixation de la douille

La douille pour LIGHT de WET® doit être fixée dans le trou extérieur/plus petit (40 mm)

Lavabo
LIGHT
LTB™
by WET®

2.1 PRE-INSTALLATION

2.1.1 Protection des câbles

Assurez-vous que les câbles électriques venant du sol aient une protection minimum d'étanchéité de degré IPX5, et 60 Newton en termes de fixation physique. Assurez-vous que la ligne électrique en entrée ait une tension **MAXIMALE de 350 mA / base tension**, et qu'elle soit conforme à toutes les autres normes locales en vigueur.

2.1.2 Positionnement du câble

La ligne à basse tension secondaire doit arriver sous le lavabo (à une hauteur de 750 mm environ) où il faudra prévoir une seconde boîte de raccordement murale pour contenir le raccordement entre le groupe d'éclairage et la ligne à basse tension. Le raccordement entre les deux boîtes doit être conforme aux normes nationales (comme, par exemple, une tuyauterie dans le mur).

2.1.3 Prévoyez toujours un interrupteur mural ON/OFF* / 350mA bouton-POUSSOIR MUR

Tous les appareils d'éclairage pour lavabo LIGHT LTB doivent pouvoir être éteints par un interrupteur mural.

Le transformateur ne peut être JAMAIS positionné sous le lavabo ou de sorte à pouvoir entrer en contact direct avec les personnes.

2.2 INSTALLATION

2.2.1 Fixation des câbles

Raccordez la ligne électrique "base tension" au dispositif LTB à l'intérieur de la boîte de raccordement.

2.2.2 Instructions spécifiques

Version DEL-RGB: allumage et extinction par interrupteur mural. Gardez enfoncé jusqu'à ce que la couleur désirée est obtenue / garder enfoncée 30 secondes pour le cycle automatique des couleurs. Il est possible d'effectuer des réglages additionnels par télécommande.

Assurez-vous que le dispositif LIGHT LTB pour lavabo/lave-mains ait toujours un degré d'étanchéité d'au moins IP66 sur la partie supérieure et sur celles latérales et d'IP44 sur la partie inférieure une fois que l'installation a été réalisée. LIGHT LTB pour lavabo/lave-mains doit être fixé de manière appropriée au mur en position verticale.



vive la nature

4

Français

Les Matières
Polyéthylène

Tous les produits WET sont conçus et fabriqués dans le plus grand respect de la nature. Où possible, nous utilisons du matériel recyclage. Pour le packaging, nous n'utilisons pour WET que du carton entièrement recyclable

Les Matières Polyéthylène

Les baignoires normales sont réalisées en PMMA (polyméthylméthacrylate). LIGHT est réalisé en polyéthylène (PE). Le PE est tout à fait différent du PMMA et a des caractéristiques totalement différentes. Il est donc impérativement nécessaire de lire et de suivre les instructions suivantes:

Le PE a une dureté de "D/41-50 shore "

qui est bien inférieure par rapport à toutes les autres matières plastiques, y compris le PMMA et c'est pourquoi LIGHT est finie par un GAUFRAGE superficiel. Ce revêtement sert pour éviter les griffures. LIGHT a été contrôlée et a laissé notre usine en conditions parfaites. LIGHT est mise dans un emballage indiqué pour l'exportation. Nous avons tout fait pour obtenir un produit parfait, avec une protection parfaite. Après l'installation et pendant son utilisation normale, LIGHT ne se griffe pas, mais vu le coefficient bas de dureté du PE, elle peut ne pas être en tout cas garantie contre les petites griffures, ni lorsqu'elles apparaissent pendant l'utilisation, ni si présentes lors de l'achat!

Le PE est une matière douce

Le PE sera toujours légèrement déformable et lorsque vous entrez dans une baignoire LIGHT, le fond se déformera légèrement. C'est normal. Ceci sera encore plus évident avec l'eau chaude plutôt qu'avec l'eau froide. En effet, LTT N'EST pas une baignoire-douche dans laquelle se tenir debout, mais une baignoire dans laquelle se coucher et se détendre.

NE mettez jamais en contact le PE avec les produits suivants:

Dichlorométhane, fluor, perchloréthylène, trichloréthylène, acétone, essence, benzol, éthylène, ozone, toluène. Pour le nettoyage normal, vous êtes priés d'utiliser de l'eau normale, même sans savon. Après le nettoyage, vous pouvez utiliser un chiffon doux pour le séchage. N'utilisez jamais de chiffons rêches ou autre pour éviter les griffures.

Le PE est recyclable à 100% et après son cycle de vie, il peut être éliminé avec les bouteilles vides. Dans certains pays, il peut être même fait en petits morceaux.

La température maximale supportée par le PE est entre 40 et 45 °C

Il est impérativement interdit de remplir la baignoire avec de l'eau à des températures plus élevées. Une température agréable pour vous baigner est entre 38° et 42°C. Les températures supérieures peuvent provoquer des brûlures graves. Donc pour un bain agréable, les températures maximales indiquées sont tout à fait suffisantes.

NE remplissez PAS LIGHT d'abord avec de l'eau bouillante pour continuer ensuite avec de l'eau froide, mais remplissez-la tout de suite avec de l'eau déjà mélangée. Les températures supérieures à 60°C peuvent détruire le PE et LIGHT n'est pas garantie contre les déformations dues à des températures trop élevées.



Pe



Max 45°