

# 13

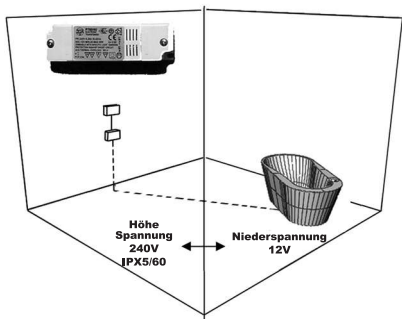
DEUTSCH

## LIGHT LTT von WET® für die Badewanne max. 12 Volt – max. 0,26A (Halogen) max. 0,04A (LED)

Badewanne  
LIGHT  
LTT™  
von WET®

**MONTIEREN SIE DEN TRANSFORMATOR NIE UNTER DER BADEWANNE  
MONTIEREN SIE IHN IN EINEM GEEIGNETEN ABSTAND DAVON MIT DER SCHUTZART  
IPX5, UM DEN HOCHSPANNUNGSKREIS VON DER BADEWANNE ZU TRENNEN UND  
IN EINEM SICHERHEITABSTAND ZU HALTEN.**

**Halten Sie immer die landesspezifischen Sicherheitsvorschriften ein**



# 14

DEUTSCH

## LIGHT LTT von WET® für die Badewanne

Badewanne  
LIGHT  
LTT™  
von WET®

Die Produktsicherheit kann nur garantiert werden, wenn die Installation gemäß diesen Anleitungen durchgeführt wird. Die Installation darf nur von qualifiziertem Personal (Elektriker und Installateur) durchgeführt werden und muss den landesspezifischen Sicherheitsvorschriften entsprechen. Es ist auch notwendig, diese Anleitungen für mögliche Konsultierungen in Zukunft aufzubewahren.

Eine beschädigtes Gerät bzw. Kabel darf nicht ausgetauscht werden. In diesem Fall muss die Leuchte entsorgt werden.

**Verwenden Sie für alle LIGHT by WET® Leuchten eine Spannung von 12V - G4 - 20Watt (Maximum) >Für die RGB-Version müssen die enthaltenen LEDs verwendet werden.**



Vergewissern Sie sich, dass die Installation von einem qualifizierten Elektriker durchgeführt wird



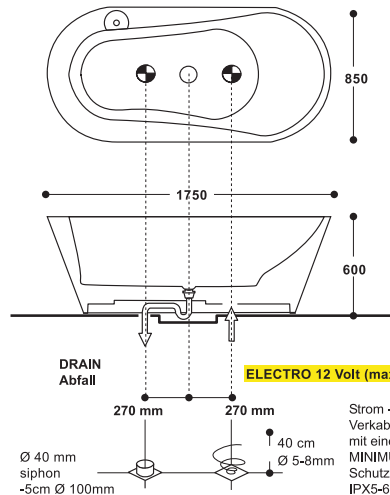
LIGHT ist kein Spielzeug. Lassen Sie Kinder nicht unbeaufsichtigt.



LIGHT müssen auf einem trockenen Fußboden installiert werden



Die PE-Höchsttemperatur beträgt 40 - 45°C



# 15

DEUTSCH

## LIGHT LTT von WET® für die Badewanne

Badewanne  
LIGHT  
LTT™  
von WET®



Befestigung der Lampenfassung

Die Lampenfassung für LIGHT by WET® muss im kleineren Außenloch (40 mm) befestigt werden.

### 1.1 VORINSTALLATION

#### 1.1.1 Kabelschutz

Vergewissern Sie sich, dass die vom Fußboden kommenden Stromkabel eine Mindestschutzart von IPX5 für den Strahlwasserschutz und von 60 Newton für die physische Befestigung besitzen. Stellen Sie sicher, dass die elektrische **Eingangsleitung MAXIMAL 12 Volt** Spannung hat und allen anderen landesspezifischen Vorschriften entspricht.

#### 1.1.2 Positionieren des Kabels

Die 12-V-Stromleitung muss aus dem Fußboden kommen, und zwar 270 mm von der Mitte unterhalb der Badewanne, an der Kopfseite (Schulterbereich), mit einer Länge von circa 40 cm, sodass eine unterbrechungsfreie Verbindung bis ins Innere des IP-Verbindungsrohrs, das für die Schutzart IPX5/60N geliefert wird, gewährleistet werden kann.

#### 1.1.3 Positionieren des 12-Volt-Trafos mit EIN/AUS Wandschalter

Der Transformator ist in der Wand und von der Badewanne und/oder von jeder anderen Wasserstelle entfernt mit ausreichendem Schutz von IPX5 zu installieren und muss allen geltenden landesspezifischen Vorschriften entsprechen. **Installieren Sie den Transformator NIE unter der Wanne bzw. nie so, dass die direkte Berührung mit Personen möglich ist.**

**1.1.4** Die Stromleitung, die den Transformator speist, muss bei Bedarf und bei der Wartung und auf jeden Fall immer nach dem Gebrauch abgeschaltet werden können. Der Wandschalter muss den gesamten Fluss des elektrischen Stroms unterbrechen und kann mit einem Dimmer-Wandschalter ausgestattet werden, wenn man die Lichtstärke regeln möchte. Die Halogenversion kann mit einem Dimmer-Wandschalter ausgestattet werden, wenn es notwendig ist, die Lichtstärke zu regeln.

### 1.2 LTT INSTALLATION

#### 1.2.1 Befestigung der Kabel

Schließen Sie das vom Fußboden kommende Kabel an das Lampenkabel an und verwenden Sie dazu das IP-Verbindungsrohr. Vergewissern Sie sich, den Strahlwasserschutz IPX5 zu haben, und achten Sie darauf, eine physische Befestigung von mindestens 60 Newton (= ca. 60 kg) zu erzielen.

#### 1.2.2 Positionierung, Schutzart und allgemeine Befestigung

Stellen Sie sicher, dass die Badewannenleuchte LIGHT LTT immer einen Strahlwasserschutz mit mindestens Schutzart IP66 an der Oberseite und den Seiten und IP44 auf der Unterseite hat, wenn sie installiert ist. Die Badewannenleuchte LIGHT LTT ist am **Fußboden zu befestigen** oder sollte wenigstens in 2 Bolzen eingesetzt werden. Verwenden Sie dazu die beiden 10-mm-Löcher, die schon auf jeder Außenseite am Unterteil der Wanne vorgesehen sind, damit Bewegungen vermieden werden, die Unfälle verursachen. Die Leuchte muss senkrecht positioniert werden.



**Es lebe die Natur**

Alle WET Produkte werden mit dem höchsten Umweltschutz entworfen und produziert. Wenn möglich, wird Recyclingmaterial verwendet. Für die Verpackung verwendet WET ausschließlich vollständig recycelbaren Karton.

### LIGHT material Polyethylen

Die normalen Badewannen sind aus PMMA (Polymethylmethacrylat). LIGHT ist aus Polyethylen (PE). PE ist ganz anders als PMMA und hat vollkommen andere Eigenschaften. Daher ist es unbedingt notwendig, die folgenden Anleitungen zu lesen und zu befolgen:



#### PE hat eine „D/41-50-Shore-Härte“.

was im Vergleich zu allen anderen Kunststoffmaterialien einschließlich dem PMMA viel geringer ist, und aus diesem Grund wird LIGHT mit einer Oberflächen-GAUFRIERUNG fertigbearbeitet. Diese Beschichtung dient dazu, Kratzer zu vermeiden. LIGHT ist in einer Packung kontrolliert und hat das Werk in perfektem Zustand verlassen. LIGHT ist in einer Packung verpackt, die sich für den Export eignet. Wir haben alles getan, um ein perfektes Produkt mit einem perfekten Schutz zu erzielen. Nach der Installation und während der normalen Verwendung wird LIGHT nicht zerkratzt, aber durch den niedrigen PE-Härtekoefizient kann LIGHT nicht gegen kleine Kratzer garantiert werden: weder wenn sie während der Verwendung auftreten, noch wenn sie beim Kauf vorhanden sind!

#### PE ist ein weiches Material

PE wird immer leicht verformbar sein, und wenn Sie in eine LIGHT Badewanne einsteigen, verformt sich der Boden leicht. Das ist normal und mit warmem Wasser noch offensichtlicher als mit kaltem Wasser. Denn LTT ist KEINE Duschwanne, in der man steht, sondern eine Badewanne, in die man sich hineinlegt und entspannt.

#### Bringen Sie PE NIE mit den folgenden Materialien in Berührung:

Dichlormethan, Fluor, Perchloroethylen, Trichlorethylen, Aceton, Benzin, Benzol, Ethylen, Ozon, Toluol. Bitte verwenden Sie für die normale Reinigung normales Wasser, auch ohne Seife. Nach der Reinigung kann ein weicher Lappen zum Trocknen verwendet werden. Verwenden Sie nie RAUE Lappen oder anderes, um Kratzer zu vermeiden.

**Das PE ist zu 100% recycelbar**, und nach seinem Lebenszyklus kann es zusammen mit leeren Flaschen entsorgt werden. In einigen Ländern muss es in kleine Teile zerlegt werden.

**Die von PE ausgehaltene Höchsttemperatur liegt zwischen 40 und 45 °C**

Es ist streng verboten, die Wanne mit höheren Wassertemperaturen zu füllen. Eine angenehme Temperatur, um ein Bad zu nehmen, liegt zwischen 38° und 42°C. Höhere Temperaturen können schwere Verbrennungen verursachen. Daher sind für ein angenehmes Bad die angegebenen Höchsttemperaturen absolut ausreichend.

Füllen Sie LIGHT NICHT zuerst mit heißem Wasser, um dann kaltes Wasser hinzuzufügen, sondern füllen Sie sie sofort mit gemischtem Wasser. Temperaturen über 60°C können das PE zerstören, und LIGHT ist nicht gegen die Verformungen durch zu hohe Temperaturen garantiert.



# 16

DEUTSCH

Material  
POLYETHYLEN