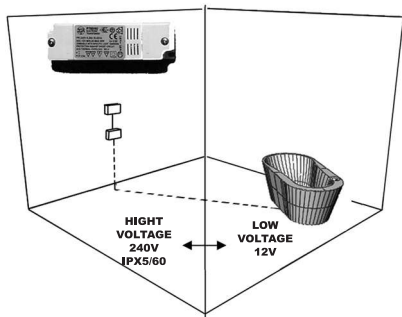
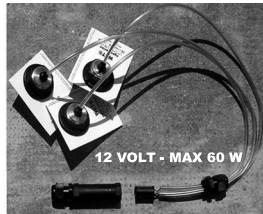


21

DUTCH

LIGHT bad LTT™ by WET®
max 12 Volt - max 0,26A (halogene) - max 0,04A (LED)

MONTEER DE TRANSFORMATOR NOOIT ONDER HET BAD
MAAR MONTEER OP VEILIGE AFSTAND
MET IPX5 AFSCHERMING TER BEVEILIGING
ZODAT HET HOGE VOLTAGE CIRCUIT
OP VEILIGE AFSTAND BLIJFT VAN HET BAD
 volg ook steeds alle veiligheids-eisen van het land der installatie

LIGHT bad
LTT™
by WET®**22**

DUTCH

LIGHT bad LTT™ by WET®

De veiligheid van dit product kan alleen gegarandeerd worden indien de installatie gebeurt volgens deze bijgesloten indicaties. Installatie dient ten alle tijden te gebeuren door professionele en erkende installateurs, zowel electricien als loodgieter, en wel volgens de geldende veiligheids-eisen van het land der installatie. U dient deze instructies te bewaren voor eventueel toekomstig gebruik.

Een beschadigd apparaat of bedrading mag niet hersteld worden. In dat geval moet het volledige apparaat worden vernietigd.

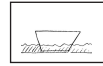
Alle LIGHT by WET® apparaten gebruiken 12Volt = G4 = 20Watt (maximaal)
 Voor de RGB LED versies, gebruik uitsluitend de bijgesloten LED's



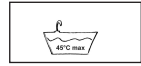
Installatie uitsluitend door professionele electricien



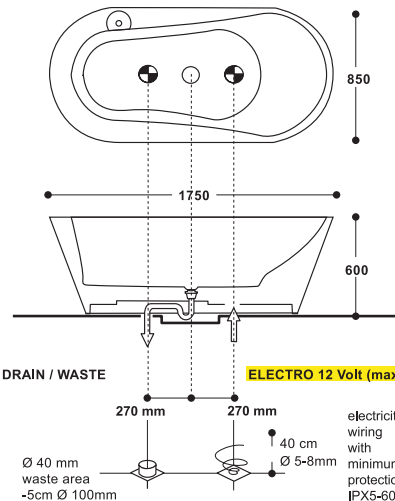
LIGHT is geen speelgoed kinderen moeten begeleid zijn



LIGHT moet op een droge vloer staan



De maximale temperatuur van PE-materiaal is 40 à 45°C



DRAIN / WASTE

ELECTRO 12 Volt (max)

Ø 40 mm
waste area
-5cm Ø 100mm

electricity
wiring
with
minimum
protection of
IPX5-60N

**LIGHT bad LTT™ by WET®****Bevestiging Lamphouder**

De lamphouder van LIGHT by WET® moet bevestigd worden in het buitenste/kleinste (40 mm) gat.

23

DUTCH

LIGHT bad
LTT™
by WET®**1.1 PRE-INSTALLATIE****1.1.1 Bescherming van de bedrading**

De bedrading die uit de vloer komt moet een minimum bescherming hebben van IPX5 in waterdichtheid en 60N in trekantasting / fysieke stabiliteit. Verzekeer U van het feit dat het **maximale voltage 12 Volt is**, en respecteer alle geldende veiligheids-eisen van het land der installatie.

1.1.2 Positie van de bedrading

De 12 Volts-lijn komt uit de grond op ca 270mm uit het centrum van het bad aan de kant van lig-zijde met een lengte van ca 40cm en moet zonder onderbrekingen via de bijgesloten IP-connectie-tube aan de verlichtings-set verbonden kunnen worden.

1.1.3 Positie van de 12Volts transformator met AAN/UIT-schakelaar

De transformator moet worden ingebouwd in de muur, op veilige afstand van het bad en iedere andere watervoorziening, met deugdelijke IPX5 waterdichtheids-beveiliging, volgens alle geldende veiligheids-eisen van het land der installatie. **De transformator mag NOOIT onder het bad geplaatst worden of waar contact met de gebruiker mogelijk is.**

De electriciteitslijn die de transformator voedt moet uitschakelbaar zijn middels een muurschakelaar wanneer niet in gebruik en tijdens inspecties. Bij de halogeen-versie kan hiervoor een DIMMER-schakelaar gebruikt worden indien gewenst.

1.2 INSTALLATIE**1.2.1 Aansluiting van de bedrading**

Sluit de uit de grond komende 12Volts lijn/bedrading aan met de verlichtings-set via de connector-tube zodat een waterdichtheids-factor van tenminste IPX5 bestaat en een fysieke trekantasting van 60N (=ca. 6 kg)

1.2.2 Positie, beveiliging en algemene bevestiging

Verzekeer U van het feit dat eens geïnstalleerd, de badkuip LIGHT LTT, een waterdichtheids-coëfficiënt van IP66 heeft aan de bovenkant en zijanten, en IP44 voorwatbetreffend de onderkant. LTT moet bevestigd worden aan de vloer zodat geen onverwachte verplaatsingen mogelijk zijn. Het is genoeg om de LTT over 2 bout-einden van M10 te plaatsen (zie gaten op de extreme einden van de onderkant van het bad)

1.2.3 LTT moet op een droge vloer staan**1.2.4 LTT is geen speelgoed, kinderen moeten begeleid zijn****24**

ENGLISH

LIGHT
material
POLYETHYLEEN**enjoy nature**

Alle LIGHT by WET® producten zijn gemaakt in het volste respect voor de natuur. Uitsluitend recycleerbare materialen werden gebruikt. WET gebruikt in de packaging van haar producten uitsluitend recycleerbaar ongetint karton

LIGHT material PolyEthyleen

Traditionele badkuipen worden vervaardigd uit PMMA / Acryl. LIGHT werd vervaardigd uit PolyEthyleen (PE). PE verschilt enorm van PMMA, het heeft heel andere kenmerken en karakteristieken. Het is daarom beslist raadzaam deze extra indicaties even te lezen en te volgen.

PE heeft een hardheid van "D/41-50 shore"

Dit is beslist veel lager dan bij andere plastic-soorten inclusief PMMA, en het is dan ook om deze reden dat LIGHT een speciale oppervlakkige structuur vertoont. Deze structuur geeft een extra kras-bescherming aan het materiaal. Light werd grondig nagekeken op eventuele krasjes bij vertrek en werd verpakt eerst in een nylon zak daarna in een sterke kartonnen doos. Wij hebbe er echt alles aan gedaan om het product zo gaaf mogelijk bij U thuis te krijgen. Na installatie, en gedurende een normaal gebruik zal PE niet krassen, maar gezien de relatief lage hardheidscoëfficiënt kan LIGHT niet gegarandeerd worden tegen krassen, zelfs niet wanneer present bij aankoop. Kleine krasjes kunnen echter met een haardroger gerepareerd worden > blaas met de haardroger lichtjes over de zone waar krasjes zijn.

PE is een zacht materiaal

PE zal altijd licht vervormen wanneer men in een bad stapt. Dit is normaal en kan totaal geen kwaad. Wanneer het bed gevuld is met warm water zal deze vervorming zelfs toenemen. LTT is ook geen douche-bad, maar een lig/relax-bad. De zachtheid van het materiaal zal een extra comfort geven.

Niet gebruiken met

Dichloromethano, Fluorine, Perchloroethylene, Trichloroethylene, Acetone, Diesel, Benzol, Ethylene, Ozon, Toluol. Bij normaal gebruik kunt U PE gemakkelijk schoonhouden met normaal water, zelfs zonder zeep. Het verdient aanraden het oppervlak na schoonmaken af te drogen met een handdoek. Gebruik geen krassende materialen of harde sponzjes.

PE is 100% recycleerbaar

En kan na zijn levenscyclus bij de lege flessen. In sommige landen zal men eisen het product eerst in stukken te snijden.

Maximum temperatuur van PE is 40 à 45°C

Het is absoluut af te raden water met hogere temperaturen toe te laten. Een comfortabele badtemperatuur is tussen 38 à 42°C. Hogere temperaturen kunnen brandwonden veroorzaken. Vul het bad niet eerst met kokend water om het vervolgens met koud water aan te lengen, maar vul het met reeds gemixd water. Temperaturen van hoger dan 60°C kunnen PE definitief vervormen, en WET garandeerd zijn producten niet tegen dit soort vervormingen.

