

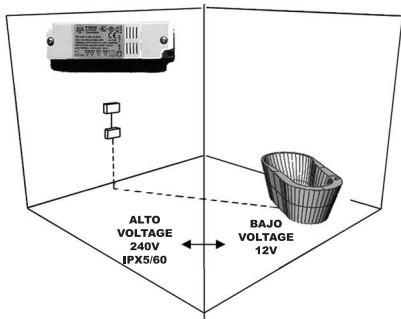
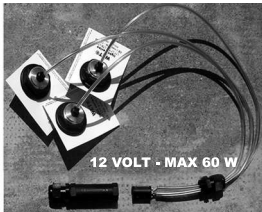
17

ESPAÑOL

Tina de baño LTT™ de WET®
max 12 Volt - max 0,26A (halógena) - max 0,04A (LED)

NUNCA MONTE EL TRANSFORMADOR DEBAJO DE LA TINA DE BAÑO
INSTALELO A UNA DISTANCIA ADECUADA Y CON UNA PROTECCION
ADAPTA IPX5 DE MANERA QUE EL CIRCUITO A ALTO VOLTAGE
ESTE A UNA DISTANCIA SEGURA Y LEJANA DE LA TINA DE BAÑO
Seguir siempre las normas de seguridad locales

Tina de
 baño
 LIGHT
 LTT™
 de WET®



18

ESPAÑOL

Tina de baño LTT™ de WET®

La seguridad del producto viene garantizada cuando la instalación viene efectuada siguiendo las siguientes instrucciones.
 La instalación debe ser realizada exclusivamente por un técnico calificado, sea electricista que hidráulico y siguiendo las normas de seguridad locales. Es también necesario conservar las presentes instrucciones para poderlas consultar cada vez que se necesiten.

Tina de
 baño
 LIGHT
 LTT™
 de WET®

Cualquier dispositivo o cable que se dañe no podrá ser reemplazado. En este caso el particular dañado deberá ser destruido.

Todos los dispositivos/componentes eléctricos LIGHT de WET® utilizan 12V - G4-20 Watt (máximo). Para la versión RGB se deben utilizar los LEDs incluidos.



Asegurarse que la instalación venga realizada por un técnico electricista calificado.



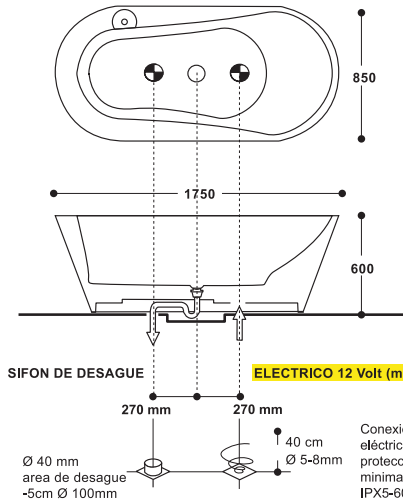
LIGHT no es un juguete. Los niños deben estar acompañados por un adulto responsable mientras se utiliza.



LIGHT debe ser ubicada sobre un piso seco.



La temperatura máxima del PE está entre 40 - 45°C



Tina de baño LTT™ de WET®



Para fijar el porta-lámpara
 El porta-lámpara LIGHT de WET® debe ser fijada en el orificio externo mas pequeño (40 mm).

19

ESPAÑOL

Tina de
 baño
 LIGHT
 LTT™
 de WET®

1.1 PRE-INSTALACION

1.1.1 Protección de los cables

Asegurarse que los cables eléctricos que provienen del piso tengan una protección mínima de impermeabilidad de grado IPX5, y 60 Newton en términos de físico anclaje. Asegurese de que la línea eléctrica de entrada tenga un **voltage MÁXIMO de 12 Volt**, y que sea conforme a todas las normas locales vigentes.

1.1.2 Modo de ubicar el cable

La línea eléctrica de 12V debe provenir del piso, a 270 mm del centro, en el lado de la cabeza (espalda), debajo de la tina, con una longitud de 40 cm, para poderla conectar sin interrupciones en el interior del tubo de conexión IP dotado con una protección IPX5/60N.

1.1.3 Ubicación del transformador 12Volt con interruptor ON/OFF a pared

El transformador debe ser ubicado en la pared, a una buena distancia de la tina de baño y de cualquier otra salida de agua, con protección adecuada IPX5 y conforme a las normas locales vigentes del país de instalación. **El transformador no debe ser ubicado NUNCA debajo de la tina o en modo de poder estar en contacto directo con las personas.**

1.1.4 La línea eléctrica que alimenta el transformador debe poder ser apagada cuando sea necesario y en todo caso siempre después de ser utilizada. El interruptor de pared debe interrumpir el flujo entero de la corriente eléctrica y puede ser dotado de un interruptor "dimer" de pared para cuando se desee cambiar la intensidad de la luz.

1.2 INSTALACION

1.2.1 Modo de fijar los cables

Conectar los cables que provienen del piso al cable que viene de las lámparas usando el tubo de conexión IP, asegurandose de tener una impermeabilidad IPX5 y asegurandose también de obtener un anclaje de al menos 60 Newton (= aprox 6Kg).

1.2.2 Ubicación, proteccion y anclaje generales

Asegurese de que LIGHT LTT para la tina de baño tenga siempre un grado de impermeabilidad equivalente a al menos IP66 en la parte superior lateral y equivalente a IP44 en la parte inferior una vez realizada la instalación. LIGHT LTT para la tina de baño debe ser anclada al piso o al menos fijada al mismo con dos tornillos utilizando los foros predispuestos de 10 mm en cada lado externo e inferior de la tina, evitando así movimientos que causen accidentes. El dispositivo debe ser ubicado en posición vertical.

1.2.3. LIGHT no es un juguete. los niños deben ser acompañados por un adulto responsable.

1.2.4. LIGHT debe ser ubicada sobre el piso seco.



vive la naturaleza

20

ESPAÑOL

Material
 LIGHT
 POLIETILENO

Todos los productos WET han sido diseñados y producidos manteniendo el más alto respeto por la naturaleza.
 Donde ha sido posible se han utilizado materiales reciclables. Para los empaques, WET utiliza unicamente carton totalmente reciclable.

Material LIGHT Polietileno

Las tinas de baño corrientes estan hechas de PMMA (polimetil metacrilato), LIGHT está hecha de PE polietileno. El PE tiene características completamente diferentes al PMMA. Por esto es necesario leer atentamente las siguientes instrucciones:

PE tiene una dureza par a "D/41-50 shore "

que es muy inferior respecto a todos los otros materiales plásticos, incluido el PMMA , y es por esta razón que a los productos LIGHT les viene dada una TEXTURA superficial de relieve. Este recubrimiento sirve para evitar los rasguños. LIGHT viene controlada y cuando sale de la fábrica está en perfectas condiciones.

LIGHT viene empacada tipo exportación. Hemos hecho todo para ofrecer un producto perfecto y con la más alta protección. Después de la instalación y durante el uso diario LIGHT no resulta con rasguños o imperfecciones, pero dado el bajo coeficiente de dureza que tiene el PE, LIGHT no puede ser garantizada contra los rasguños pequeños que resultan del uso o que vienen desde la fábrica.

PE es un material blando

PE será siempre ligeramente deformable esto se nota en la tina LTT donde el fondo puede undirse ligeramente mientras un usuario adulto entra en ella. Esto es normal y será aun más evidente con el agua caliente que con el agua fría. En efecto LTT NO es una tiniducha en la cual se pueda hacer la ducha parados, LTT es una tina de baño sobre la cual acostarse y relajarse.

NO ponga en contacto el PE con los siguientes materiales:

Diclorometano, flúor, percloroetileno, tricloroetileno, acetona, gasolina, benceno, etileno, ozono, tolueno. Para una limpieza diaria se pide de utilizar agua corriente incluso sin jabón. Después de la limpieza se puede utilizar un trapo suave para secarlo. No use NUNCA trapos ásperos y duros para evitar las marcas de rasguños.

El PE es reciclable al 100% y después de cumplir su ciclo de vida, puede ser eliminado junto con las botellas de plástico vacías. En algunos países tendrá que ser reducido a pedazos pequeños.



La temperatura máxima soportada por el PE está entre 40 y 45 °C

Está terminantemente prohibido llenar la tina con agua a temperaturas más elevadas. Una temperatura agradable para hacer un baño de tina está entre los 38° y 42°C, temperaturas superiores pueden llegar a causar quemaduras graves. Por lo tanto las temperaturas indicadas son absolutamente suficientes.

NUNCA llene LIGHT primero con agua hirviendo para después agregar agua fría, llénela con el agua ya mezclada. La temperatura superior a 60°C pueden destruir el PE y LIGHT no cubre garantías contra las deformaciones causadas por este motivo