

5

## Vasca da bagno LTT™ by WET® max 12 Volt - max 0,26A (alogeni) - max 0,04A (LED)

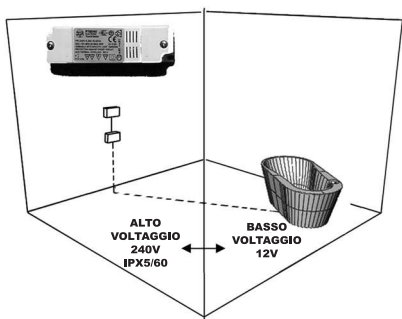
ITALIANO

Vasca da  
bagno  
LIGHT  
LTT™  
by WET®

- NON MONTARE MAI IL TRASFORMATORE SOTTO LA VASCA DA BAGNO**
  - MONTARE AD UNA DISTANZA ADEGUATA CON PROTEZIONE ADATTA IPX5 IN MODO CHE IL CIRCUITO AD ALTO VOLTAGGIO**
  - SIA A DISTANZA DI SICUREZZA E LONTANO DALLA VASCA DA BAGNO**
- Seguire sempre le norme di sicurezza locali



12 VOLT - MAX 60 W



6

## Vasca da bagno LTT™ by WET®

ITALIANO

Vasca da  
bagno  
LIGHT  
LTT™  
by WET®

La sicurezza del prodotto viene garantita quando l'installazione viene eseguita seguendo le presenti istruzioni.  
L'installazione deve essere fatta esclusivamente da tecnici qualificati, sia elettricisti che idraulici e secondo le norme di sicurezza locali. E' inoltre necessario conservare le presenti istruzioni per poterle eventualmente consultare in futuro.

Un dispositivo o cavo danneggiato non può essere sostituito. In questo caso il dispositivo illuminante dovrà essere distrutto.

Tutti i dispositivi LIGHT di WET® utilizzano 12V - G4 - 20Watt (massimo) Per la versione RGB si devono utilizzare usare i LED inclusi



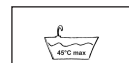
Assicurarsi che l'installazione venga eseguita da un elettricista qualificato



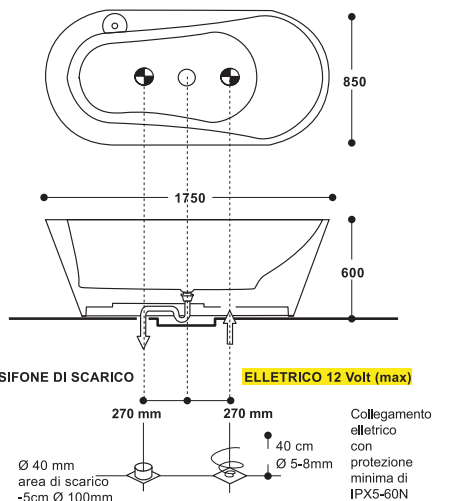
LIGHT non è un giocattolo. I bambini devono essere accompagnati da un adulto



LIGHT deve essere posta su un pavimento asciutto



La temperatura massima del PE è 40 - 45°C



7

## LIGHT tub LTT™ by WET®

ITALIANO

Vasca da  
bagno  
LIGHT  
LTT™  
by WET®



Fissaggio portalampada

Il portalampada per LIGHT di WET® deve essere fissato nel foro esterno/più piccolo (40 mm).

### 1.1 PRE-ISTALLAZIONE

#### 1.1.1 Protezione dei cavi

Assicurarsi che i cavi elettrici che provengono dal pavimento abbiano una protezione minima di impermeabilità di grado IPX5, e 60 Newton in termini di fissaggio fisico. Accertarsi che la linea elettrica in ingresso abbia un voltaggio MASSIMO 12 Volt, e che sia conforme a tutte le altre norme locali vigenti.

#### 1.1.2 Posizionamento del cavo

La linea elettrica a 12V deve provenire dal pavimento, a 270 mm dal centro, lato testa (spalla), sotto la vasca, con una lunghezza di circa 40 cm, per poterla collegare senza interruzioni all'interno del tubo di collegamento IP fornito con una protezione IPX5/60N.

#### 1.1.3 Posizionamento del trasformatore 12Volt con interruttore ON/OFF a parete

Il trasformatore deve essere posizionato nel muro, a distanza adeguata dalla vasca da bagno e/o da ogni altro punto acqua, con protezione IPX5 adeguata e in conformità a tutte le norme locali vigenti nel paese di installazione. **Il trasformatore non può essere MAI posizionato sotto la vasca o in modo che possa venire a contatto diretto con persone.**

1.1.4 La linea elettrica che alimenta il trasformatore deve poter essere spenta quando necessario e in caso di riparazione e comunque sempre dopo l'uso. L'interruttore a parete deve interrompere l'intero flusso di corrente elettrica e può essere dotato di un interruttore variabile a parete quando si desidera variare l'intensità. La versione alogena può essere dotata di un interruttore variabile a parete se è necessario variare l'intensità della luce.

### 1.2 INSTALLAZIONE

#### 1.2.1 Fissaggio cavi

Collegare il cavo proveniente dal pavimento al cavo proveniente dalle lampade usando il tubo di collegamento IP, accertandosi di avere un'impermeabilità di grado IPX5 e accertandosi di ottenere un fissaggio fisico di almeno 60 Newton (= circa 6 kg).

#### 1.2.2 Posizionamento, protezione e fissaggio generale

Accertarsi che LIGHT LTT per vasca da bagno abbia sempre un grado di impermeabilità pari ad almeno IP66 sulla parte superiore e su quelle laterali e pari a IP44 sulla parte inferiore una volta effettuata l'installazione. LIGHT LTT per vasca da bagno deve essere fissata al pavimento oppure deve almeno essere inserita su 2 bulloni utilizzando i fori predisposti di 10 mm su ogni lato esterno nella parte inferiore della vasca, in modo da evitare movimenti che causino incidenti. Il dispositivo deve essere posizionato in verticale.

1.2.3. LIGHT non è un giocattolo. I bambini devono essere accompagnati da un adulto.

1.2.4. LIGHT deve essere posta su un pavimento asciutto



8

ITALIANO

Materiale  
LIGHT  
POLETILENE



viva la natura

Tutti i prodotti WET sono progettati e prodotti nel più alto rispetto per la natura. Ove possibile vengono utilizzati materiali riciclabili. Per il packaging, WET utilizza unicamente cartone totalmente riciclabile

## Materiale LIGHT Polietilene



Le normali vasche da bagno sono fatte di PMMA (polimetilmetacrilato). LIGHT è fatta di polietilene (PE). Il PE è totalmente diverso dal PMMA ed ha caratteristiche completamente differenti. E' pertanto strettamente necessario leggere e seguire le seguenti istruzioni:

#### PE ha una durezza pari a "D/41-50 shore "

che è molto inferiore rispetto a tutte le altre materie plastiche, compreso il PMMA ed è per questo che LIGHT viene rifinito con una GOFFRATURA superficiale. Questo rivestimento serve ad evitare i graffi. LIGHT è stata controllata e ha lasciato lo stabilimento in condizioni perfette. LIGHT è imballata in un packaging adatto all'esportazione. Abbiamo fatto di tutto per ottenere un prodotto perfetto, con una protezione perfetta. Dopo l'installazione e durante il normale utilizzo, LIGHT non si graffia, ma dato il basso coefficiente di durezza del PE, LIGHT può comunque non essere garantito contro piccoli graffi, né quando compaiono durante l'utilizzo, né se presenti all'acquisto!

#### PE è un materiale morbido

PE sarà sempre leggermente deformabile e quando entrate in una vasca LIGHT, il fondo si deformerà leggermente. Questo è normale e sarà ancora più evidente con l'acqua calda che con quella fredda. In effetti LTT NON è una vasca-doccia in cui stare in piedi, ma una vasca da bagno in cui sdraiarsi e rilassarsi.

#### NON mettere mai a contatto PE con i materiali che seguono:

Diclorometano, fluoro, percloroetilene, tricloroetilene, acetone, benzina, benzolo, etilene, ozono, toluene. Per la normale pulizia si prega di utilizzare acqua normale, anche senza sapone. Dopo la pulizia si può utilizzare uno straccio morbido per l'asciugatura. Non usare MAI stracci ruvidi o altro per evitare i graffi.

Il PE è riciclabile al 100% e dopo il suo ciclo vitale, può essere smaltito insieme alle bottiglie vuote. In alcuni paesi deve essere ridotto in piccoli pezzi.

La temperatura massima sopportata dal PE è tra 40 e 45 °C

È severamente vietato riempire la vasca con acqua a temperature più alte. Una temperatura piacevole per fare il bagno è tra i 38° e i 42°C. Temperature superiori possono causare ustioni gravi. Pertanto per un bagno gradevole le temperature massime indicate sono assolutamente sufficienti.

NON riempire LIGHT prima con acqua bollente per poi aggiungere acqua fredda, ma riempire subito con acqua già miscelata. Le temperature superiori a 60°C possono distruggere il PE e LIGHT non è garantita contro le deformazioni dovute a temperature troppo elevate.

